

HiFi Service Manual

SCENOS
UMS 6400 DVD
GLP2000



Zusätzlich erforderliche Unterlagen für den Komplettservice
Additionally required Service Documents for the Complete Service

**Service
Manual**

**Sicherheit
Safety**

Materialnr./Part No.
720108000001

Es gelten die Vorschriften und Sicherheitshinweise gemäß dem Service Manual "Sicherheit", Materialnummer 720108000001, sowie zusätzlich die eventuell abweichenden, landesspezifischen Vorschriften!



The regulations and safety instructions shall be valid as provided by the "Safety" Service Manual, part number 720108000001, as well as the respective national deviations!

Inhaltsverzeichnis

	Seite
Allgemeiner Teil	1 - 2 ... 1 - 14
Messgeräte / Messmittel	1 - 2
Technische Daten	1 - 3
Servicehinweise	1 - 4
Bedienhinweise	1 - 5
Ausbauhinweise	1 - 14
 Abgleichvorschriften	 2 - 1
 Platinenabbildungen und Schaltpläne	 3 - 1 ... 3 - 33
Blockschaltplan	3 - 1
Verdrahtungsplan UMS 6400	3 - 2
Verdrahtungsplan Subwoofer	3 - 3
Netzteil	3 - 4
Haupt-Platte	3 - 6
Audio Ausgang	3 - 12
Color	3 - 14
Scart	3 - 14
Display	3 - 15
MPEG	3 - 17
Memory & Video	3 - 17
Audio & Power	3 - 19
Output	3 - 21
Servo	3 - 22
Motor Driver	3 - 24
Servo Power	3 - 25
Servo Memory	3 - 26
Signal to Pickup	3 - 27
PCB	3 - 28
Subwoofer	3 - 30
Netzteil	3 - 30
Verstärker	3 - 31
PCB	3 - 33
 Explosionszeichnungen und Ersatzteilliste	 4 - 1 ... 4 - 3
Explosionszeichnung UMS 6400	4 - 1
Ersatzteilliste	4 - 2

Allgemeiner Teil

Messgeräte / Messmittel

Mess-Sender	Wobbelsender
Oszilloskop	Digitalvoltmeter
Klirrfaktormessgerät	Trenntrafo

Table of Contents

	Page
General Section	1 - 2 ... 1 - 14
Measuring Instruments / Equipment	1 - 2
Technical Data	1 - 3
Service Hints	1 - 4
Operating Hints	1 - 9
Disassembly Hints	1 - 4
 Adjustment Procedures	 2 - 2
 Layout of PCBs and Circuit Diagrams	 3 - 1 ... 3 - 33
Block Diagram	3 - 1
Wiring Diagram UMS 6400	3 - 2
Wiring Diagram Subwoofer	3 - 3
Power Supply	3 - 4
Main Board	3 - 6
Audio Output	3 - 12
Color	3 - 14
Scart	3 - 14
Display	3 - 15
MPEG	3 - 17
Memory & Video	3 - 17
Audio & Power	3 - 19
Output	3 - 21
Servo	3 - 22
Motor Driver	3 - 24
Servo Power	3 - 25
Servo Memory	3 - 26
Signal to Pickup	3 - 27
PCB	3 - 28
Subwoofer	3 - 30
Power Supply	3 - 30
Amplifier	3 - 31
PCB	3 - 33
 Exploded Views and Spare Parts List	 4 - 1 ... 4 - 3
Exploded View UMS 6400	4 - 1
Spare Parts List	4 - 2

General Section

Measuring Instruments / Equipment

Signal generator	Sweep generator
Oscilloscope	Digital voltmeter
Distortion meter	Isulating Transformer

Technische Daten

Allgemein

Netzspannung:	230V~, 50/60Hz
Maximale Leistungsaufnahme:	
- Betrieb DVD Micro System	≤13W
- Betrieb Subwoofer	≤130W
- Stand-by DVD Micro System	≤1W
- Stand-by Subwoofer	≤1W
Umgebungstemperatur:	+10°C bis +35°C

Verstärker

Ausgangsleistung:	
- Nominal (5 x 8Ω)	5 x 30W
- Musik (5 x 8 Ω)	5 x 50W
Eingangsempfindlichkeiten/Impedanz (Audio analog):	400mV/22kΩ
Frequenzbereich:	10 ... 24.000Hz
Klirrfaktor:	-1dB, 8Ω, 1kHz, ≤0,3%

Disc-Teil

Wiedergabe-Norm:	
- PAL	50Hz, 625 Zeilen
- NTSC	60Hz, 525 Zeilen
Bildformat:	4:3, 16:9
Wiedergabe-System:	
.....	DVD-Video, Video-CD 1.1 und 2.0, S-Video-CD,
.....	MP3-CD, WMA-CD, Audio-CD (CD-DA)
.....	CD-R, CD-RW, DVD-R,
.....	CD ROM (MP3), Sampling Frequenz 44,1 kHz

Tuner

Empfindlichkeit:	
- Mono (S/N=26dB)	4μV
- Stereo (S/N=46dB)	30μV
Klirrfaktor:	
- Mono (1kHz, 40kHz dev.)	0,3%
- Stereo (1kHz, 40kHz dev.)	0,6%
Frequenzbereich (± 3 dB):	20 ... 14.000Hz
Geräuschspannungsabstand:	
- Mono	22,5kHz dev., DIN A, ≥60dB
- Stereo	40kHz dev., DIN A, ≥63dB
Empfangsbereiche:	
- FM	87,5 ... 108MHz
- AM	522 ... 1620kHz

Lautsprecher

Musik- und Nennbelastbarkeit:	
- Musik (8Ω, Front, Center, Surround)	5 x 15W
- Musik (Subwoofer)	1 x 70W
- Nominal (8Ω, Front, Center, Surround)	5 x 10W
- Nominal (Subwoofer)	1 x 50W
Frequenzbereich:	
- Front- und Surround-Lautsprecher	150 ... 20.000Hz
- Subwoofer	40 ... 150Hz
System:	
- Front, Center, Surround	5 x 2-Wege (magn. abgeschirmt)
- Subwoofer	Bass-Reflex-System

Abmessungen B x H x T

DVD Micro System	152 x 157 x 26mm
Front-Lautsprecher	90 x 132 x 96mm
Center-Lautsprecher	90 x 132 x 96mm
Surround-Lautsprecher	90 x 132 x 96mm
Subwoofer	197 x 324 x 411mm

Gewicht

DVD Micro System	3,7kg
Front-Lautsprecher	0,55kg
Center-Lautsprecher	0,55kg
Surround-Lautsprecher	0,55kg
Subwoofer	9kg

Technical Data

General information

Mains voltage:	230V~, 50/60Hz
Maximum power consumption:	
- Operating DVD Micro System	≤13W
- Operating Subwoofer	≤130W
- Standby DVD Micro System	≤1W
- Standby Subwoofer	≤1W
Ambient temperature:	+10°C to +35°C

Amplifier

Output:	
- Nominal (5 x 8Ω)	5 x 30W
- Music (5 x 8Ω)	5 x 50W
Input sensitivity/impedance (audio analogue):	400mV/22kΩ
Frequency range:	10 ... 24,000Hz
Non-linear distortion factor:	-1dB, 8Ω, 1kHz, ≤0.3%

Disc Unit

Playback standard:	
- PAL	50Hz, 625 lines
- NTSC	60Hz, 525 lines
Picture format:	4:3, 16:9
Playback system:	
.....	DVD-video, video-CD 1.1 and 2.0, S-video-CD,
.....	MP3-CD, WMA-CD, audio-CD (CD-DA)
.....	CD-R, CD-RW, DVD-R,
.....	CD ROM (MP3), sampling frequency 44.1 kHz

Radio

Sensitivity:	
- Mono (S/N=26 dB)	4μV
- Stereo (S/N=46 dB)	30μV
Non-linear distortion factor:	
- Mono (1kHz, 40kHz dev.)	0.3%
- Stereo (1kHz, 40kHz dev.)	0.6%
Frequency range (± 3dB):	20 ... 14,000Hz
Noise voltage ratio:	
- Mono	22.5kHz dev., DIN A, ≥60dB
- Stereo	40kHz dev., DIN A, ≥63dB
Frequency bands:	
- FM	87.5 ... 108MHz
- AM	522... 1620kHz

Loudspeakers

Music/rated load:	
- Music (8Ω, Front, Centre, Surround)	5 x 15W
- Music (Subwoofer)	1 x 70W
- Nominal (8Ω, Front, Centre, Surround)	5 x 10W
- Nominal (Subwoofer)	1 x 50W
Frequency range:	
- Front and surround loudspeakers	150 ... 20,000Hz
- Subwoofer	40 ... 150Hz
System:	
- Front, Center, Surround	5 x 2-way (magnetically shielded)
- Subwoofer	Bass reflex system

Dimensions W x H x L

DVD Micro System	152 x 157 x 260mm
Front loudspeakers	90 x 132 x 96mm
Centre loudspeaker	90 x 132 x 96mm
Surround loudspeakers	90 x 132 x 96mm
Subwoofer	197 x 324 x 411mm

Weight

DVD Micro System	3.7kg
Front loudspeakers	0.55kg
Centre loudspeaker	0.55kg
Surround loudspeakers	0.55kg
Subwoofer	9kg

Servicehinweise

Achtung: ESD-Vorschriften beachten ⚠

Vor Öffnen des Gehäuses Netzstecker ziehen.

Subwoofer

Bevor Sie die Reparatur des Subwoofers beginnen beachten Sie bitte die Ersatzteilliste. Der Subwoofer ist nur komplett als Ersatzteil lieferbar.

Leitungsverlegung

Bevor Sie die Leitungen und insbesondere die Masseleitungen lösen, muss die Leitungsverlegung zu den einzelnen Baugruppen beachtet werden.

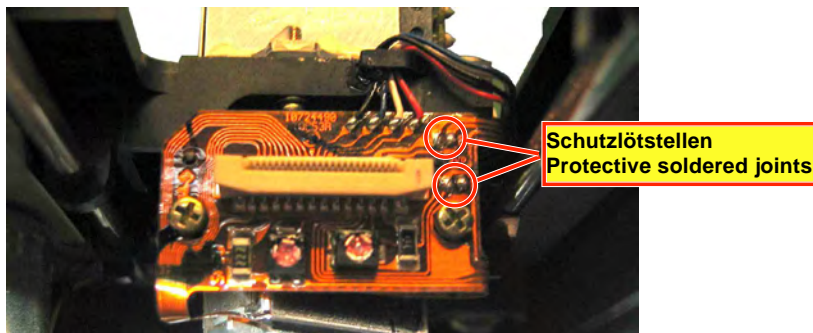
Nach erfolgter Reparatur ist es notwendig, die Leitungsführung wieder in den werkseitigen Zustand zu versetzen um evtl. spätere Ausfälle oder Störungen zu vermeiden.

DVD-Laufwerk

 ⚠

Bei Ausbau der DVD-Lasereinheit oder der Servo-Leiterplatte müssen vor Abziehen der Steckverbindungen zwei Schutzlötstellen auf der Leiterplatte der Lasereinheit angebracht werden, um eine Zerstörung der Laserdioden durch statische Aufladung zu vermeiden.

Beim Einbau einer neuen Lasereinheit (DVD-Laufwerk) müssen nach Einstecken der Steckverbinder die werkseitig angebrachten Schutzlötstellen entfernt werden!



EEPROM löschen

Im Standby-Mode Taste "Stop" >5sec. gedrückt halten -> Alle Segmente leuchten.

Taste "On/Off" drücken - "Eprom cleared" wird im Display angezeigt. Alle Tuner-Senderspeicher sind gelöscht.

DVD Reset

DVD-Schublade öffnen. Die Tasten "Title", "1", "2", "3" und "4" nacheinander drücken. "Reset" wird im TV-Bild eingeblendet.

DVD-Werkseinstellungen werden aktiviert.

Läuft nach dem Reset das Bild durch (NTSC), müssen Sie mit folgender Tastenfolge das Gerät wieder auf PAL umschalten:

Setup ▼ ▼ ▼ OK ▶ ▼ OK Setup

Software Version

Gerät einschalten, DVD-Mode anwählen, Schublade öffnen.

Auf der Fernbedienung die Tasten "Display" drücken.

Die Software Versionsnummer wird im TV-Bild eingeblendet.

Software Update

Neue Software auf eine CD brennen. Disc-Mode anwählen und CD einlegen. Das Gerät erkennt die neue Software und beginnt mit dem Software Update. Während des Updates erscheinen folgende Meldungen im OSD-Display: "Reading", "Erase", "Writing" und "Done". Das OSD wird blau und im VFD-Display wird "Disc No" angezeigt.

Anschließend Taste "AM/FM" am Gerät drücken. CD entnehmen.

Achtung: Während des Updates keine Tasten drücken oder die Spannungsversorgung unterbrechen, da sonst der DVD-Player zerstört werden kann.

Gewährleistung: Wir weisen ausdrücklich darauf hin, dass nur von GRUNDIG freigegebene System-Software zulässig ist. Wurde als Fehlerursache festgestellt, dass eine aus nicht legitimierte Quellen gleich welcher Herkunft stammende oder eine veränderte System-Software in die Geräte geladen wurde, so ist dies ein Fremdeingriff. Ein Fremdeingriff führt zum Erlöschen jeglicher Gewährleistungsansprüche. GRUNDIG muss daher alle aus diesen Gründen resultierenden Kosten-erstattungen generell ablehnen. Instandsetzungskosten, auch innerhalb der Gewährleistungszeit, gehen in diesen Fällen zu Lasten des Händlers bzw. des Endkunden.

Service Hints

Attention: Observe the ESD safety regulations ⚠

Disconnect the mains plug before opening the set.

Subwoofer

Before starting the repair of the subwoofer take a note of the parts list. The subwoofer can only be delivered as a complete spare part.

Wiring

Before disconnecting any leads and especially the earth connecting leads observe the way they are routed to the individual assemblies. On completion of the repairs the leads must be laid out as originally fitted at the factory to avoid later failures or disturbances.

DVD Mechanism

 ⚠

When removing the Laser pick-up or the Servo PCB, the Laser pick-up PCB must be provided with two protective soldered joints before unplugging the connectors to avoid damage to the Laser diodes by static charges.

When inserting the new Laser pick-up (DVD drive mechanism) the soldered joints fitted at the factory must be removed after the connectors are plugged in.

Erase EEPROM

Press button "Stop" >5sec in standby mode -> all segments on.

Press button "On/Off" - "Eprom cleared" is shown in display.

All tuner presets are erased.

DVD Reset

Open disk tray. Press buttons "Title", "1", "2", "3" and "4" successively. "Reset" is shown on TV.

DVD factory settings are activated.

If the picture passes through (NTSC) after reset, switch to PAL with following key sequence:

Setup ▼ ▼ ▼ OK ▶ ▼ OK Setup

Software Version

Switch on the unit, select DVD mode and open the tray.

Press button "Display".

The software version number is shown on TV.

Software Update

Burn the new software on a CD. Select disc mode and insert the CD. The set detects the new software, update starts automatically. While software upgrade, the following messages will appear on the OSD screen: "READING", "ERASE", "WRITING", "DONE". The OSD becomes blue color and VFD display show "DISC NO". Press AM/ FM button on the main unit to change the source to Tuner mode. Remove the CD.

Attention: Don't press any keys and without power interruption while software upgrading, otherwise, the DVD player may be destroyed.

Warranty / costs: We expressly point out that only operating software authorized by GRUNDIG is allowed. If a failure is caused by an operating software which has been downloaded from not authorized sources, independent of its origin, or by a modified software, this represents an outside interference. An outside interference leads to the expiration of any warranty claims. For this reason, GRUNDIG is obliged to generally refuse any payment due to such infringements. In such cases, the repair costs are at the charge of the retailer or the final customer, even within the period of warranty.

Bedienhinweise

Dieses Kapitel enthält Auszüge aus der Bedienungsanleitung. Weitergehende Informationen entnehmen Sie bitte der gerätespezifischen Bedienungsanleitung, deren Materialnummer Sie in der Ersatzteilliste finden.

AUF EINEN BLICK

Die Vorderseite des DVD Micro Systems



ON/OFF ECO

Kurz drücken: Schaltet das DVD Micro System in Bereitschaft (Stand-by) und aus Bereitschaft mit der zuletzt gewählten Programmquelle wieder ein.
Länger drücken: Schaltet das DVD Micro System aus Bereitschaft (Stand-by) in den Eco-Modus.

Nur durch Ziehen des Netzsteckers ist das DVD Micro System vollständig vom Netz getrennt.



Bereitschaftsanzeige. Leuchtet rot, wenn das DVD Micro System in Bereitschaft (Stand-by) oder in den Eco-Modus geschaltet ist.



Kopfhörerbuchse; zum Anschließen eines Stereo-Kopfhörers mit Klinkenstecker (ø 3,5 mm).
Die Lautsprecher werden automatisch abgeschaltet. Die Wiedergabe erfolgt in Stereo-Zweikanalton ohne Raumklang-Effekte.



Öffnet und schließt das Disc-Fach. Schaltet beim Öffnen das DVD Micro System aus Bereitschaft (Stand-by) mit der Programmquelle DISC ein.



Infrarotauge für die Fernbedienung

FM/UP SKIP/PRESET FM/DOWN

Im Disc-Betrieb: Wählen während der Wiedergabe den nächsten bzw. vorherigen Abschnitt oder Titel.
Im Tuner-Betrieb: Schalten die Programmplätze (gespeicherte Rundfunk-Programme) schrittweise weiter bzw. zurück.

AUF EINEN BLICK



FM TUNER

Wählt die Programmquelle TUNER (FM). Schaltet das DVD Micro System aus Bereitschaft (Stand-by) mit der Programmquelle TUNER (FM) ein.

AM TUNER

Wählt die Programmquelle TUNER (AM).

TV

Wählt die Programmquelle TV IN, d.h. der Ton des Fernsehgerätes ist über das DVD Micro System zu hören.

DVD ► II

Wählt die Programmquelle DVD.
Im Disc-Betrieb: Startet die Wiedergabe einer Disc; schaltet in Wiedergabe-Pause.

DVD ■

Beendet die Wiedergabe einer Disc.

+ VOLUME -

Ändern die Lautstärke des Systems.

Die Anzeigen des DVD Micro Systems



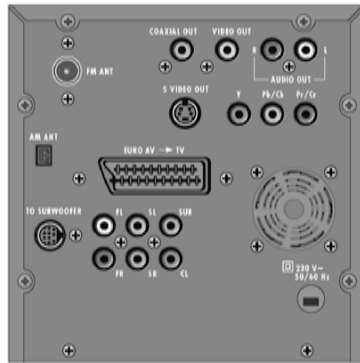
0000:00:00	Zeigt das Disc-Format, verschiedene Funktionszustände und Einstellungen sowie Name oder Frequenz des Rundfunk-Programmes an.
kHz	In Verbindung mit der Frequenzanzeige bei AM (Mittelwellen)-Empfang.
MHz	In Verbindung mit der Frequenzanzeige bei FM-Empfang.
DVD	Eine DVD wird abgespielt.
VCD	Eine VCD wird abgespielt.
S VCD	Eine S-VCD wird abgespielt.
MP3	Eine MP3-CD wird abgespielt.
ROCK	Die Klangeinstellung ROCK ist aktiviert.
BASS	Die Funktion BASS BOOST ist aktiviert.
P.SCAN	Das Video-Ausgangsformat „Progressive Scan“ ist aktiviert.
DIGITAL	Dolby Digital-Anzeige.
DTS	DTS-Anzeige.
PRO LOGIC II	Dolby Pro Logic-Anzeige.
ALBUM	Im MP3-Betrieb: Ein Directory wird angezeigt.
TITLE	Im Disc-Betrieb: Ein Titel oder File wird angezeigt.
TRK	Im CD-DA-Betrieb: Ein Track wird angezeigt.
CHP	Im DVD-Betrieb: Ein Kapitel wird angezeigt.
00	Zeigt die Programmplatznummer bzw. die Nummern von Directories oder Titeln an.
SLEEP	Der Sleep-Timer ist aktiviert.



RANDOM	Titel oder Kapitel werden in zufälliger Reihenfolge abgespielt.
REPEAT	Im Disc-Betrieb: ein Titel oder ein Kapitel wird wiederholt.
REPEAT ALB	Im MP3-Betrieb: Ein Directory wird wiederholt.
REPEAT TIT	Im DVD-Betrieb: Ein Titel wird wiederholt.
REPEAT ALL	Im Disc-Betrieb: Alle Titel werden wiederholt.
PROG	Blinkt beim Erstellen eines Programmes, zeigt die Wiedergabe eines Programmes an.
TIMER	Der Einschalt-Timer ist aktiviert, blinkt beim Stellen des Einschalt-Timers.
TOTAL	Die Gesamtspielzeit wird angezeigt.
REMAIN	Die verbleibende Spielzeit wird angezeigt.
L C R	Die jeweils angezeigten Lautsprecher (Links, Center, Rechts, Surround links, Subwoofer, Surround rechts) werden angesteuert.
LS S RS	
RDS	Ein RDS-Programm wird empfangen.
PTY	Die PTY-Funktion (Programmtypen) ist aktiviert.
(IR)	IR-Anzeige. Blinkt, wenn das DVD Micro System Befehle von der Fernbedienung empfängt.
▶	Zeigt die Wiedergabe einer Disc an.
	Die Disc-Wiedergabe ist unterbrochen (Pause, Standbild).
STEREO	Zeigt Stereo-Wiedergabe oder Stereo-Empfang an.
MUTING	Blinkt während der Stummschaltung (Mute) des Systems.

AUF EINEN BLICK

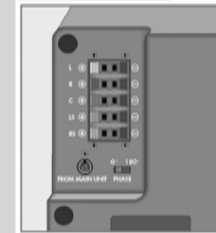
Die Rückseite des DVD Micro Systems



- FM ANT** Anschlussbuchse für die FM-Antenne.
- AM ANT** Anschlussbuchse für die mitgelieferte AM-Rahmenantenne.
- COAXIAL OUT** Coaxialer Tonsignalausgang zum Anschließen eines externen Gerätes.
- VIDEO OUT** Alternativer Bildsignalausgang zum Anschließen des Fernsehgerätes über ein handelsübliches Cinch-Kabel.
- R AUDIO OUT L** Tonsignalausgänge zum Anschließen des Fernsehgerätes über ein handelsübliches Cinch-Kabel.
- S-VIDEO OUT** Alternativer Bildsignalausgang zum Anschließen des Fernsehgerätes über ein handelsübliches Y/C-Kabel.
- Y Pb/Cb Pr/Cr** Progressive Scan-Ausgänge zum Anschließen des Fernsehgerätes über ein handelsübliches Komponentenkabel.
- EURO AV → TV** Euro-AV-Buchse zum Anschließen des Fernsehgerätes über das mitgelieferte Euro-AV-Kabel.
- TO SUBWOOFER** Signalausgang zum Anschließen des mitgelieferten Subwoofers.
- FL FR SL SR SUB CL** Tonsignalausgänge für Surround-Lautsprecher (Front links, Front rechts, Surround links, Surround rechts, Subwoofer, Central) zum Anschließen an einen externen 5.1 CH-Receiver über handelsübliche Cinch-Kabel.
- 230 V~ 50/60 Hz** Netzkabel. Nur durch Ziehen des Netzsteckers ist das Gerät vom Stromnetz getrennt.

AUF EINEN BLICK

Bedienelemente und Anschlüsse des Subwoofers



- POWER** Betriebsanzeige (Gerätevorderseite). Leuchtet während des Betriebes blau.
Hinweis: Wird das DVD Micro System in Bereitschaft (Stand-by) oder den Eco-Modus geschaltet, schaltet sich auch der Subwoofer in diese Betriebsarten. Die Betriebsanzeige leuchtet rot.
- VOLUME +** Regler zum Ändern der Basslautstärke (Gerätevorderseite). Idealerweise sollte der hervorgehobene Punkt des Reglers in 12 Uhr-Position stehen.
- L R C LS RS** Klemmen zum Anschließen der mitgelieferten Lautsprecher (Geräterückseite) (Front links weiß/schwarz, Front rechts rot/schwarz, Center grün/schwarz, Surround links blau/schwarz, Surround rechts grau/schwarz).
- PHASE 0° 180°** Phasenschalter (Geräterückseite).
Hinweis: Die Phase wird normalerweise vom DVD Micro System vorgegeben. Abhängig von der Positionierung des Subwoofers und der Entfernung zur Hörerposition kann die Phasenumschaltung die Tieftonwiedergabe verbessern.
- FROM MAIN UNIT** Anschlussbuchse für das Subwoofer-Kabel (Geräterückseite).
- 230 V~ 50/60 Hz** Netzkabel (Geräterückseite).

AUF EINEN BLICK

Die Fernbedienung



- ON/OFF ECO** Kurz drücken: Schaltet das DVD Micro System in Bereitschaft (Stand-by) und aus Bereitschaft mit der zuletzt gewählten Programmquelle ein.
Länger drücken: schaltet das DVD Micro System aus Bereitschaft (Stand-by) in den Eco-Modus.
- DISC/RANDOM** Wählt die Programmquelle DISC; schaltet das DVD Micro System aus Bereitschaft (Stand-by) mit der Programmquelle DISC ein.
Zur Wiedergabe von Titeln oder Kapiteln in zufälliger Reihenfolge.
- TV AM/FM** Schaltet im Fernseh-Betrieb (>TV</>) den TV-Ton auf die Lautsprecher des DVD Micro Systems durch.
Wählt die Programmquelle TUNER; schaltet das DVD Micro System aus Bereitschaft (Stand-by) mit der Programmquelle TUNER ein.
Schaltet zwischen den Wellenbereichen FM und AM um.
- Im DVD-Betrieb: Schaltet den DVD-Voraussetzungen entsprechend zwischen verschiedenen Synchronsprachen um.
Im VCD/S-VCD- Betrieb: wählt den Audio-Ausgangskanal.
Im Tuner-Betrieb: Schaltet zwischen Stereo- und Mono-Wiedergabe um.
- Öffnet und schließt das Disc-Fach.
- Wählt den DVD-Voraussetzungen entsprechend während der Wiedergabe verschiedene Blickwinkel (Kamera-Standorte) von bestimmten Szenen oder Passagen der DVD.
- Vergrößert Szenen bei der Wiedergabe (Zoom).
- SETUP** Ruft im Disc-Modus in Stellung Stopp das Setup-Menü des DVD Micro Systems am Bildschirm des Fernsehgerätes auf.
- Löscht im Programm-Modus das aktuelle Disc-Programm.
Löscht beim Setzen von Lesezeichen die aktuellen Lesezeichen.
- MENU** Ruft den DVD-Voraussetzungen entsprechend das Menü der DVD auf.
- GOTO** Im DVD-Betrieb: zum Wählen des gewünschten Titels oder Kapitels.
Im VCD/CD-Betrieb: zum Wählen des gewünschten Startpunkts für die Wiedergabe (im VCD-Betrieb muss PBC ausgeschaltet sein).
- 1 ... 0** Zifferntasten für verschiedene Eingaben.
Im Disc-Betrieb: Wählen Titel oder Files direkt.
Im Tuner-Betrieb: Wählen Programmplätze direkt.
- Bewegen den Cursor im Setup-Menü (am Bildschirm des Fernsehgerätes) nach oben/unten.


AUF EINEN BLICK



- Bewegen den Cursor im Setup-Menü (am Bildschirm des Fernsehgerätes) nach links/rechts.
- DEMO/OK** Schaltet in Bereitschaft (Stand-by) das Demo-Programm ein und aus.
Aktiviert im Setup-Menü die gewählte Einstellung, bestätigt Eingaben.
- DOWN PRESET UP** Im Disc-Betrieb: Wählen den vorhergehenden oder nächsten Titel, das vorhergehende oder nächste Kapitel bzw. File.
Im Tuner-Betrieb: Wählen Programmplätze nach unten und oben.
- TUNING +** Zum Einstellen der Uhrzeit und des Timers.
Im Disc-Betrieb: Starten den schnellen Suchlauf rückwärts oder vorwärts.
Im Tuner-Betrieb: Schalten die Frequenz nach oben oder unten weiter.
- PLAY/PAUSE** Startet die Wiedergabe, schaltet in Wiedergabe-Pause (Standbild).
- STOP** Einmal drücken unterbricht die Wiedergabe (Resume), zweimal drücken beendet die Wiedergabe (Stopp).
- SLOW** Schaltet während der DVD- und VCD/S-VCD-Wiedergabe auf Standbild vorwärts, schaltet die Standbilder schrittweise weiter.
- PBC/BOOKMARK** Schaltet im VCD/S-VCD-Betrieb die PBC (Play Back Control)-Funktion ein und aus.
Ruft im DVD-Betrieb das Menü zum Setzen von Lesezeichen auf.
- TITLE** In CD-DA- und VCD/S-VCD-Betrieb: ruft in Stellung Stopp die Funktion Intro auf.
Ruft entsprechend der DVD-Voraussetzungen das Titel-Menü einer DVD auf.
- SUBTITLE** Den DVD-Voraussetzungen entsprechend zum Wählen und Einblenden von Untertiteln der DVD während der Wiedergabe.
- PROGRAM** Im Disc-Betrieb: Ruft die Speicher-Funktion (PROGRAM) zum Erstellen eines Programmes auf.
Im Tuner-Betrieb: Ruft die Speicher-Funktion von Rundfunk-Programmen auf Programmplätzen auf.
- RDS/P.SCAN** Im Disc-Betrieb: Schaltet das Ausgangsformat des Bildsignals zwischen Interlace und Progressive Scan um.
Im Tuner-Betrieb: Ruft RDS-Funktionen auf.
- DISPLAY/DIM** Kurz drücken: Schaltet die Bildschirmanzeige und die Anzeige des DVD Micro Systems im Disc-Betrieb zwischen verschiedenen Informationen über Kapitel-/Titelanzahl und Spieldauer um.
Drücken und gedrückt halten: Schaltet die Anzeige des DVD Micro Systems zwischen DIM HIGH, DIM LOW und LED OFF um.

AUF EINEN BLICK



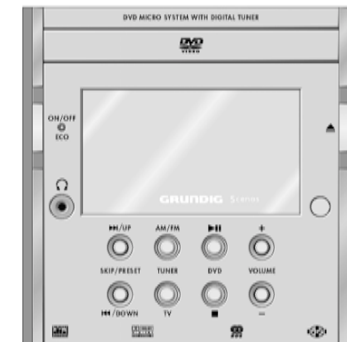
REPEAT	Im DVD-Betrieb: zum Wiederholen eines Kapitels oder eines Titels. Im CD-Betrieb: zum Wiederholen eines Titels, eines Files (MP3), aller Titel oder aller Files (MP3).
TIMER	Kurz drücken: Schaltet den Einschalt-Timer ein und aus. Drücken und gedrückt halten: Aktiviert die Einschalt-Timer-Einstellung.
MUTE 	Schaltet das System stumm und wieder laut (Mute).
EQ/BBS	Kurz drücken: Wählt die Klangeinstellungen FLAT, CLASSIC, ROCK, JAZZ oder POP. Länger drücken: Schaltet die BBS (Bass Boost)-Funktion ein und aus.
LEVEL	Schaltet zum Aktivieren der Lautstärke-Ausbalancierung (mit »= VOLUME «) zwischen den Audio-Kanälen um.
CLOCK/SLEEP	Kurz drücken: Blendet in der Receiveranzeige die aktuelle Uhrzeit ein. Länger drücken: Aktiviert die Sleep-Timer-Einstellung.
MODE	Im Disc-Betrieb (Zwei- und Mehrkanal-Format): Schaltet zwischen den Klangeffekten STEREO, PROLOGIC, VIRTUAL, MUSIC, MOVIE und MATRIX um. Im Tuner- und TV-Betrieb: Schaltet zwischen Stereo- und 5.1. CH-Ausgangssignal um.





Operating Hints

This chapter contains excerpts from the operating instructions. For further particulars please refer to the appropriate user instructions the part number of which is indicated in the relevant spare parts list.

OVERVIEW

The front of the DVD Micro System



ON/OFF ECO	Press briefly: switches the DVD Micro System to standby and back on again with the last source signal selected. Hold down: switches the DVD Micro System from standby to eco mode. The DVD Micro System is only fully disconnected from the mains after the plug has been pulled out.
	Standby display. Glows red when the DVD Micro System is switched to standby or to eco mode.
	Headphone jack for connecting a stereo headphone set with a jack plug (ø 3.5 mm). The loudspeakers are switched off automatically. The sound is reproduced in stereo two-channel sound with no surround sound effects.
	Opens and closes the disc compartment. Switches the DVD Micro System from standby when opened with DISC selected as the input source.
	Infrared receiver for the remote control.
»/UP SKIP/PRESET «/DOWN	In disc mode – selects the next or previous section or track during playback. In tuner mode – switches backwards and forwards through the preset positions (saved radio stations) step-by-step.

OVERVIEW



- FM TUNER** Selects the TUNER input source (FM). Switches the DVD Micro System from standby with TUNER (FM) selected as the input source.
- AM TUNER** Selects the TUNER input source (AM).
- TV** Selects TV as external input source.
- DVD ► II** Selects DVD as the input source. In disc mode: starts disc playback; pauses playback.
- DVD ■** Ends disc playback.
- + VOLUME -** Adjusts the volume of the system.

OVERVIEW

The displays of the DVD Micro System



- 0000:00:00** Displays the disc format, various functions and settings as well as the name or frequency of the radio station.
- kHz** In combination with the frequency display for AM (medium wave) reception.
- MHz** In combination with the frequency display for FM reception.
- DVD** A DVD is being played back.
- VCD** A VCD is being played back.
- S VCD** An S-VCD is being played back.
- MP3** An MP3 CD is being played back.
- ROCK** The ROCK sound setting has been activated.
- BASS** The BASS BOOST function has been activated.
- P.SCAN** The "Progressive Scan" video output format has been selected.
- DIGITAL** Dolby Digital indicator.
- dts** DTS indicator.
- PRO LOGIC II** Dolby Pro Logic indicator.
- ALBUM** In MP3 mode: a directory is displayed.
- TITLE** In disc mode: a file or a track is displayed.
- TRK** In CD-DA mode: a track is displayed.
- CHP** In DVD mode: a chapter is displayed.
- 00** Displays the preset station number or the number of an album or title.
- SLEEP** The sleep timer is activated.

OVERVIEW



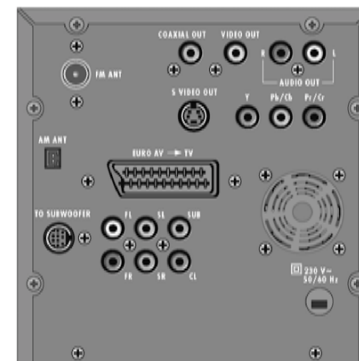
RANDOM	Plays back the tracks or chapters in random order.
REPEAT	In disc mode: a track or chapter is repeated.
REPEAT ALB	In MP3 mode: a directory is played back repeatedly.
REPEAT TIT	In DVD mode: a title is repeated.
REPEAT ALL	In disc mode: all tracks are repeated.
PROG	Flashes when a program is created. Displays the playback of a program.
TIMER	The switch-on timer is activated. Flashes when the switch-on timer is being set.
TOTAL	The total playing time is displayed.
REMAIN	The remaining playing time is displayed.
L C R	The loudspeakers displayed (left, centre, right,
LS S RS	left surround, subwoofer, right surround) are activated.
RDS	An RDS station is being received.
PTY	The PTY (programme type) function is activated.
(iO)	IR display. Flashes when the DVD Micro System receives commands from the remote control.
▶	Indicates disc playback.
 	Disc playback has been interrupted (pause, freeze frame).
STEREO	Indicates stereo playback or stereo reception.
MUTING	Flashes when the system has been muted.

ENGLISH



OVERVIEW

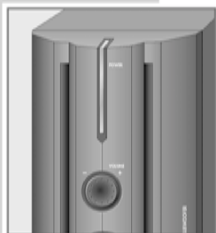
The back of the DVD Micro System



FM ANT	Connection socket for the FM antenna.
AM ANT	Connection socket for the AM frame antenna supplied.
COAXIAL OUT	Coaxial audio signal output for connecting an external device.
VIDEO OUT	Alternative video signal output for connecting the television using a conventional cinch cable.
R AUDIO OUT L	Sound signal output for connecting the television using a conventional cinch cable.
S-VIDEO OUT	Alternative video signal output for connecting the television using a conventional Y/C cable.
Y Pb/Cb Pr/Cr	Progressive scan outputs for connecting the television using a conventional component cable.
EURO AV → TV	Euro AV (Scart) socket for connecting the television using the Euro-AV cable supplied.
TO SUBWOOFER	Signal output for connecting the supplied subwoofer.
FL FR SL SR SUB CL	Sound signal outputs for surround loudspeakers (front left, front right, left surround, right surround, subwoofer, central) for connecting an external 5.1 CH receiver using a conventional cinch cable.
230 V~ 50/60 Hz	Power cord. The only way to disconnect the device from the mains supply is to pull out the plug.

OVERVIEW

Operating controls and connections of the subwoofer



POWER

Operating indicator (on front of device). Glows blue during operation.

Note:

If the DVD Micro System is switched to standby or in eco mode, the subwoofer also switches to the same operating mode. The indicator lights up red.

- VOLUME +

Controller for regulating the bass volume (front side of the device). Ideally, the raised dot on the controller should point towards 12 o'clock.

L R C LS RS

Terminals for connecting the loudspeakers supplied (front side of the device) (front left white/black, front right red/black, centre green/black, left surround blue/black, right surround grey/black).

PHASE 0° 180°

Phase switch (on back of device).

Note:

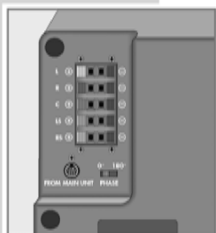
The phase is usually determined by the DVD Micro System. Depending on the position of the subwoofer and the distance to the listener, switching over the phase can improve the quality of the bass playback.

FROM MAIN UNIT

Connection socket for the subwoofer cable (back of the device).

230 V~ 50/60 Hz

Power cord (on back of device).



OVERVIEW

The remote control

ON/OFF ECO

Press briefly: switches the DVD Micro System to standby and back on again with the last source signal selected.
Hold down: switches the DVD Micro System from standby to eco mode.

DISC/RANDOM

Selects DISC as the input source. Switches the DVD Micro System on from standby with DISC as the input source. Plays back tracks in random order.

TV AM/FM

In television mode (»TV-ITV«) switches the TV sound to the loudspeakers of the DVD Micro System.
Selects TUNER as the input source. Switches the DVD Micro System on from standby with TUNER selected as the input source.
Switches between the FM and AM frequency bands.



In DVD mode: switches the DVD settings between different dubbed languages.

In VCD/S-VCD mode: selects the audio channel.

In tuner mode: switches between stereo and mono playback.



Opens and closes the disc compartment.



Selects the DVD settings appropriately during playback of various camera angles for certain scenes or passages on the DVD.



Zooms in on scenes during playback.

SETUP

Calls up the set-up menu of the DVD Micro System on the television screen when the system is switched to disc mode and the disc is stopped.



In program mode, deletes the current disc program.
Deletes the current bookmark when setting bookmarks.

MENU

Calls up the DVD settings according to the menu of the DVD.

GOTO

In DVD mode: for selecting a chapter or title.
In VCD/CD mode: selects the desired starting point for playback (in VCD mode, PBC must be switched off for this).

1 ... 0

Numerical buttons for various inputs.
In disc mode: selects tracks or files directly.
In tuner mode: selects station positions directly.



Move the cursor up and down in the set-up menu (on the TV screen).



OVERVIEW



- ◀ ▶ Move the cursor left and right in the set-up menu (on the TV screen).
- DEMO/OK** In standby, switches the demo program on and off. Activates the selected setting and confirms entries in the set-up menu.
- DOWN PRESET UP** ◀ ▶ In disc mode: selects the previous or next track, the previous or next chapter or file. In tuner mode: Switching channels up and down.
- TUNING +** For setting the clock and the timer.
- ◀ ▶ In disc mode: starts fast forward and reverse search. In tuner mode: switches the frequency up or down further.
- PLAY/PAUSE ▶ II** Starts and pauses playback (freeze frame).
- STOP ■** Press once to interrupt playback (Resume), press twice to end playback (stop).
- SLOW** Switches to freeze frame forwards during DVD and VCD/S-VCD playback, switches through freeze frames step-by-step.
- PBC/BOOKMARK** Switches the PBC (Play Back Control) function on and off in VCD/S-VCD mode. Calls up the menu for setting bookmarks in DVD mode.
- TITLE** In CD-DA and VCD/S-VCD mode: calls up the intro function when the system is stopped. Calls up the DVD settings according to the track menu of a DVD.
- SUBTITLE** For selecting and displaying subtitles of the DVD during playback according to the DVD prerequisites.
- PROGRAM** In disc mode: opens the function for storing a track memory (PROGRAM). In tuner mode: opens the function for storing radio stations in preset channel positions.
- RDS/P.SCAN** In disc mode: switches the output format of the picture signal between interlace and progressive scan. In tuner mode: calls up RDS functions.
- DISPLAY/DIM** Press briefly: switches the screen display and the display of the DVD Micro System between various information displays relating to chapter /track number and playback duration in disc mode. Press and hold down: switches the display of the DVD Micro System between DIM HIGH, DIM LOW and LED OFF.

OVERVIEW



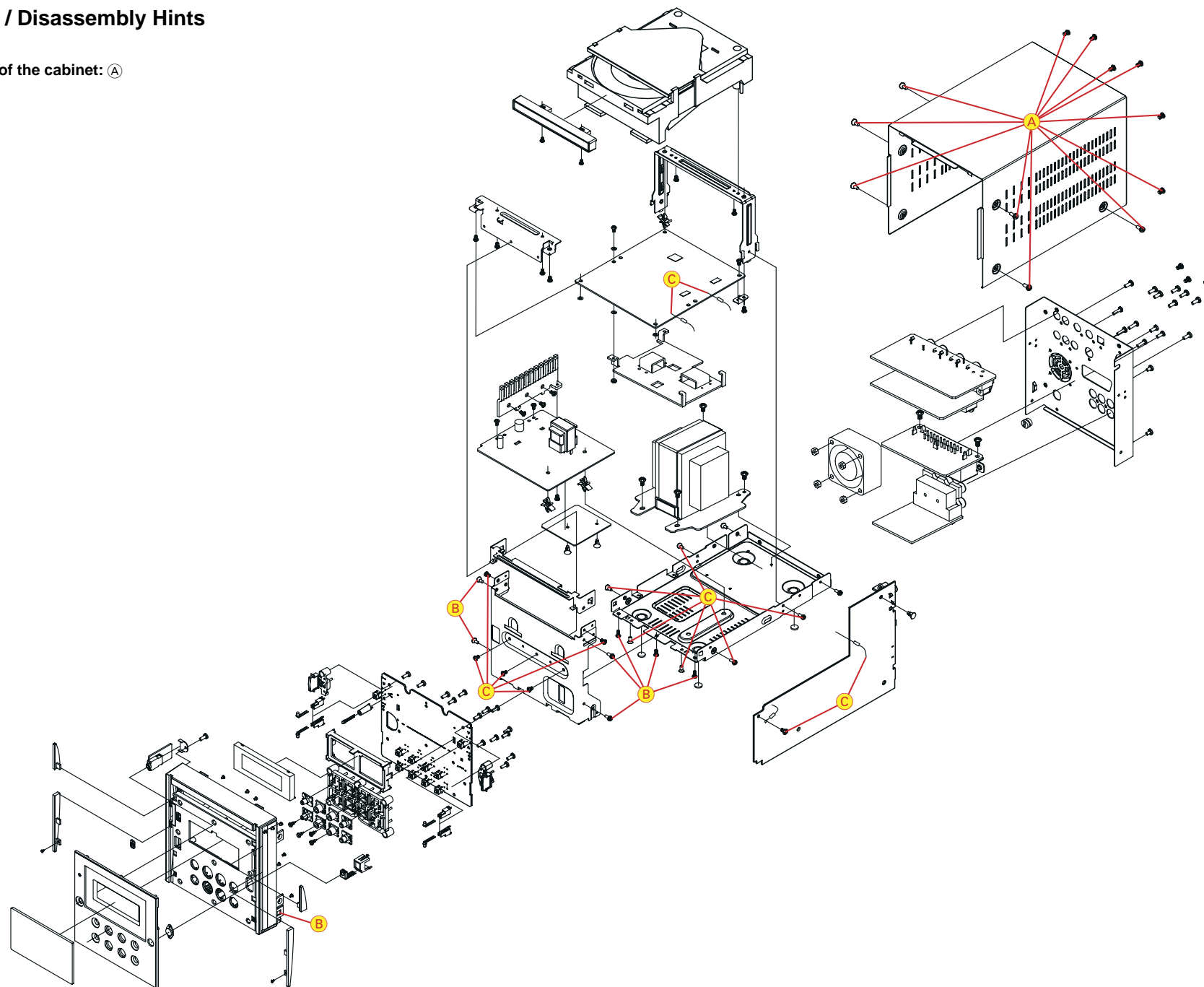
- REPEAT** In DVD mode: for repeating a chapter or title. In CD mode: for repeating a track, a file (MP3), all tracks or all files (MP3).
- TIMER** Press briefly: switches the switch-on timer on and off. Press and hold down: activates the switch-on timer setting.
- MUTE** Switches the system to and from mute mode.
- EQ/BBS** Press briefly: selects the sound settings FLAT, CLASSIC, ROCK, JAZZ or POP. Hold down: switches the BBS /bass boost) function on and off.
- LEVEL** Switches the volume balance (with »- VOLUME +«) between the audio channels.
- CLOCK/SLEEP** Press briefly: displays the current time in the receiver display. Hold down: activates the sleep timer setting.
- MODE** In disc mode (two and multi-channel format): switches between the STEREO, PROLOGIC, VIRTUAL, MUSIC, MOVIE and MATRIX sound effects. In tuner and TV mode: switches between stereo and 5.1 CH output signal.

Ausbauhinweise / Disassembly Hints

Gehäuseoberenteil / Top of the cabinet: (A)

Front: (B)

CD-Teil / CD Part: (C)

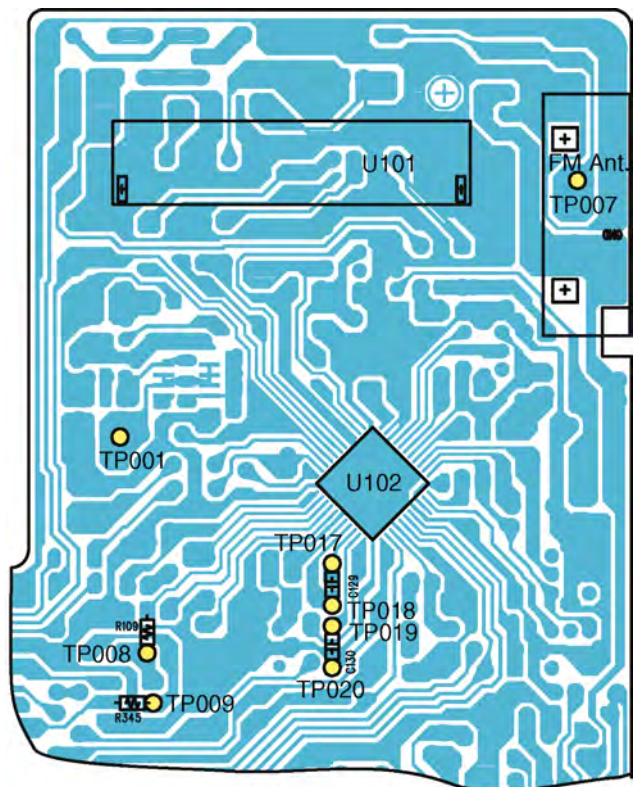
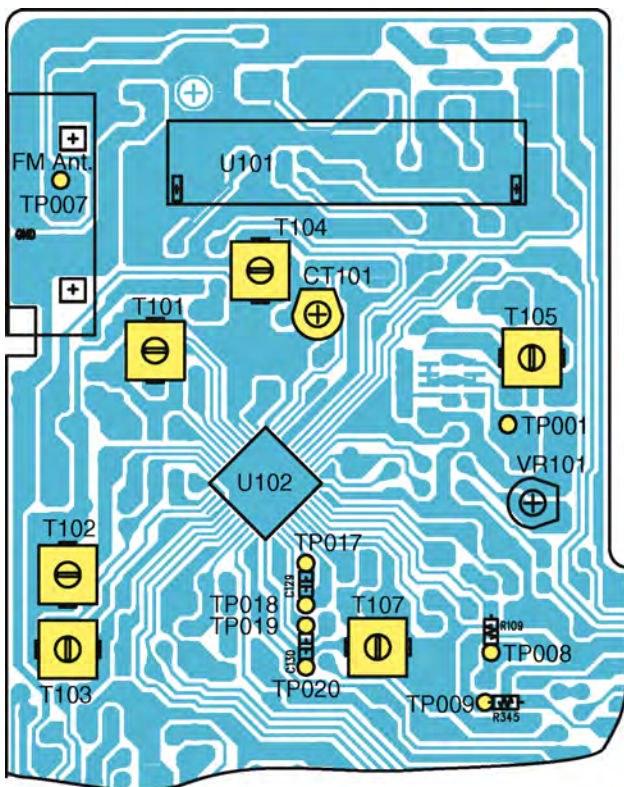


Abgleichvorschriften

Tuner

Messgeräte: Wobbel- / Mess-Sender, Klirrfaktormessgerät, Oszilloskop, Digital-Voltmeter

Abgleich	Vorbereitung	Abgleichvorgang
1. AM-ZF	AM, 522kHz; Wobbler 450kHz über Loop-Antennen ankoppeln; Ue > 60dBµV; Oszilloskop an Messpunkt TP009/TP008.	Mit T101 und T102 auf Maximum abgleichen.
2. AM-Oszillator	AM, 1620kHz; Digital-Voltmeter an Messpunkt TP001.	Mit T105 auf 8V ± 0,2V abgleichen.
3. AM-Vorkreis	AM, 603kHz/1404kHz; Mess-Sender über Loop-Antennen ankoppeln; Ue > 50dBµV; f _{mod} = 1kHz; Oszilloskop an Messpunkt TP009/TP008.	Wechselweise mit T104 bei 603kHz und mit CT101 bei 1404kHz auf Maximum abgleichen.
4. AM-AFC	AM, 522kHz; Mess-Sender 450kHz über Loop-Antennen ankoppeln; Digital-Voltmeter zwischen TP017 und TP018.	Mit T103 auf 0V ± 1mV abgleichen.
5. FM-Det.	FM, 87,5MHz; Mess-Sender 10,7MHz an FM-Antennen-Eingang; Messpunkte TP019 und TP020 verbinden. Digital-Voltmeter zwischen TP017 und TP018.	Mit T107 auf 0V ± 1mV abgleichen.

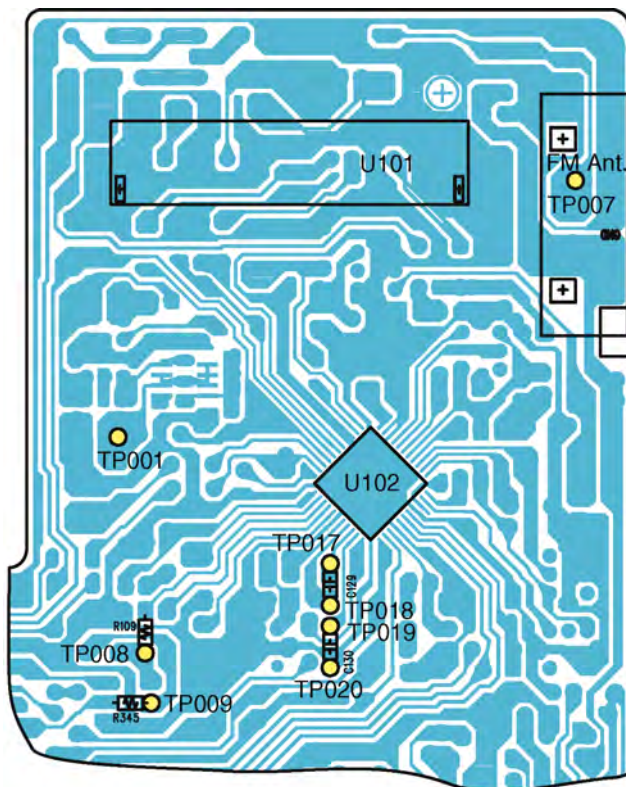
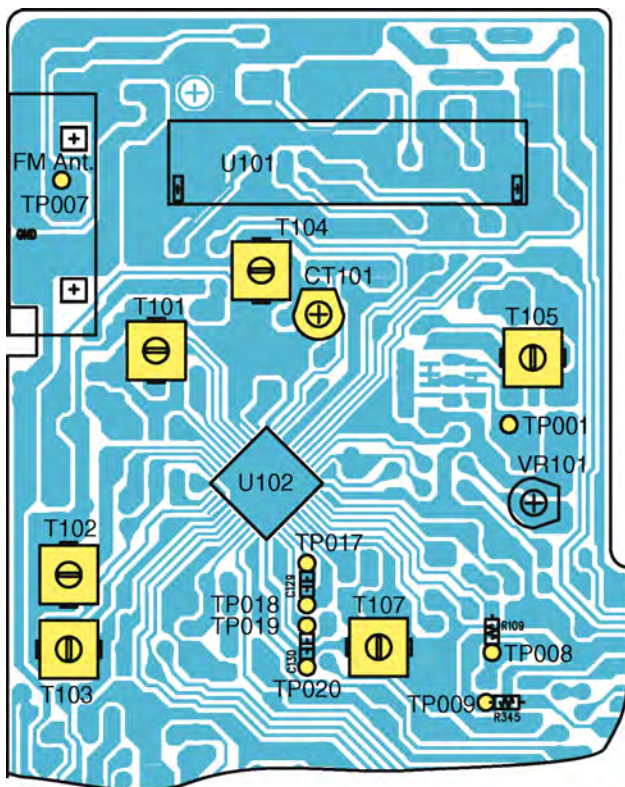


Adjustment Procedures

Tuner

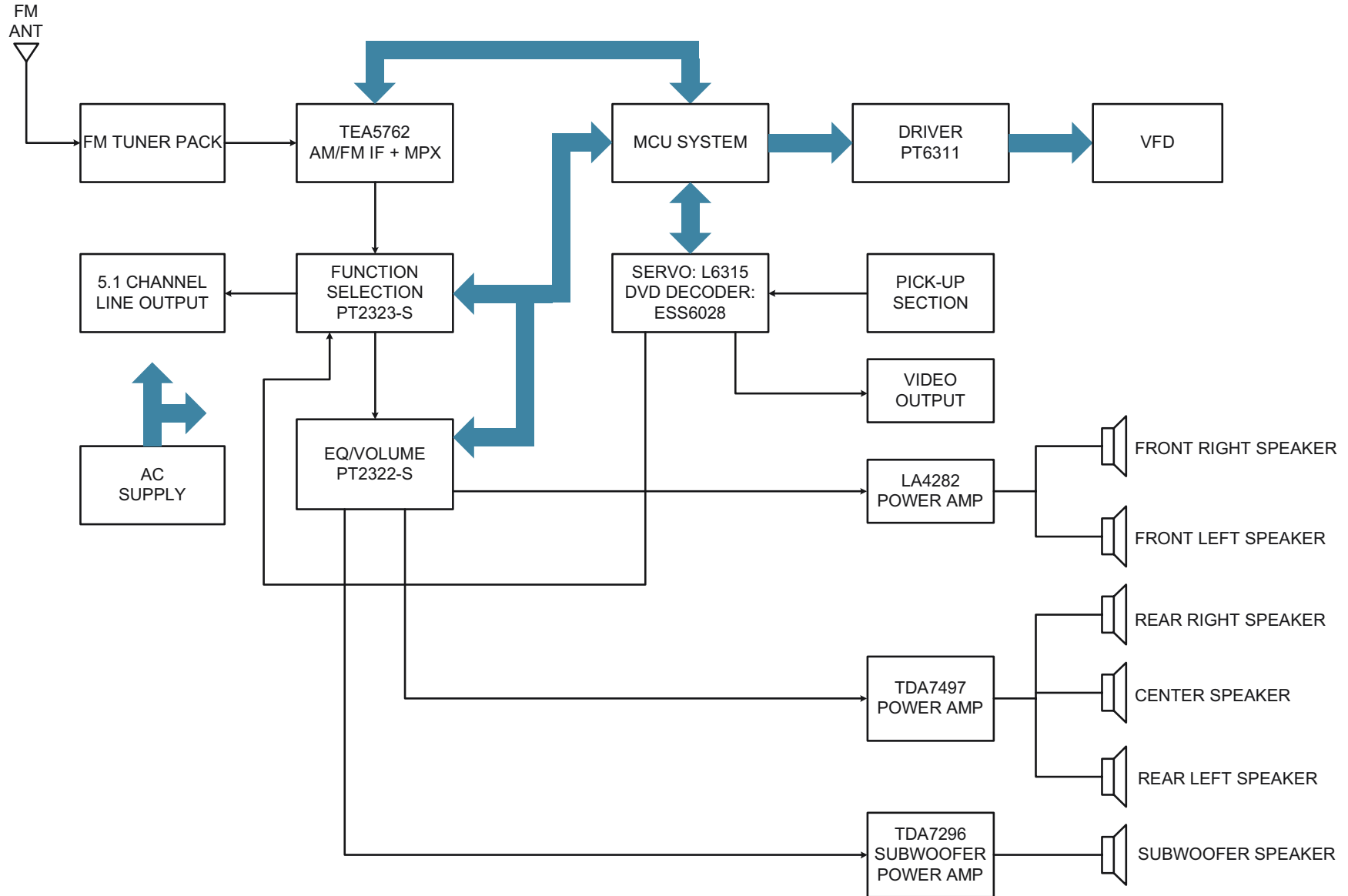
Test equipment: Sweep / Signal Generator, Distortion Meter, Oscilloscope, Digital Voltmeter

Adjustment	Preparation	Adjustment Procedure
1. AM IF	AM, 522kHz; Couple Sweep Generator 450kHz via Loop Antennas; $U_e > 60\text{dB}\mu\text{V};$ Oscilloscope to Testpoint TP009/TP008.	Adjust with T101 and T102 for Maximum.
2. AM Oscillator	AM, 1620kHz; Digital Voltmeter to Testpoint TP001.	Adjust with T105 for $8\text{V} \pm 0,2\text{V}.$
3. AM Band Pass	AM, 603kHz/1404kHz; Couple Signal Generator via Loop Antennas; $U_e > 50\text{dB}\mu\text{V}; f_{\text{mod}} = 1\text{kHz};$ Oscilloscope to Testpoint TP009/TP008.	Adjust alternating with T104 at 603kHz and with CT101 at 1404kHz for AF Maximum.
4. AM-AFC	AM, 522kHz; Couple Signal Generator 450kHz via Loop Antennas; Digital Voltmeter between TP017 and TP018.	Adjust with T103 for $0\text{V} \pm 1\text{mV}.$
5. FM-Det.	FM, 98.0MHz Signal Generator to FM Aerial Input; Short circuit TP019 and TP020; Digital Voltmeter between TP017 and TP018.	Adjust with T107 for $0\text{V} \pm 1\text{mV}.$



Platinenabbildungen und Schaltpläne / Layout of PCBs and Circuit Diagrams

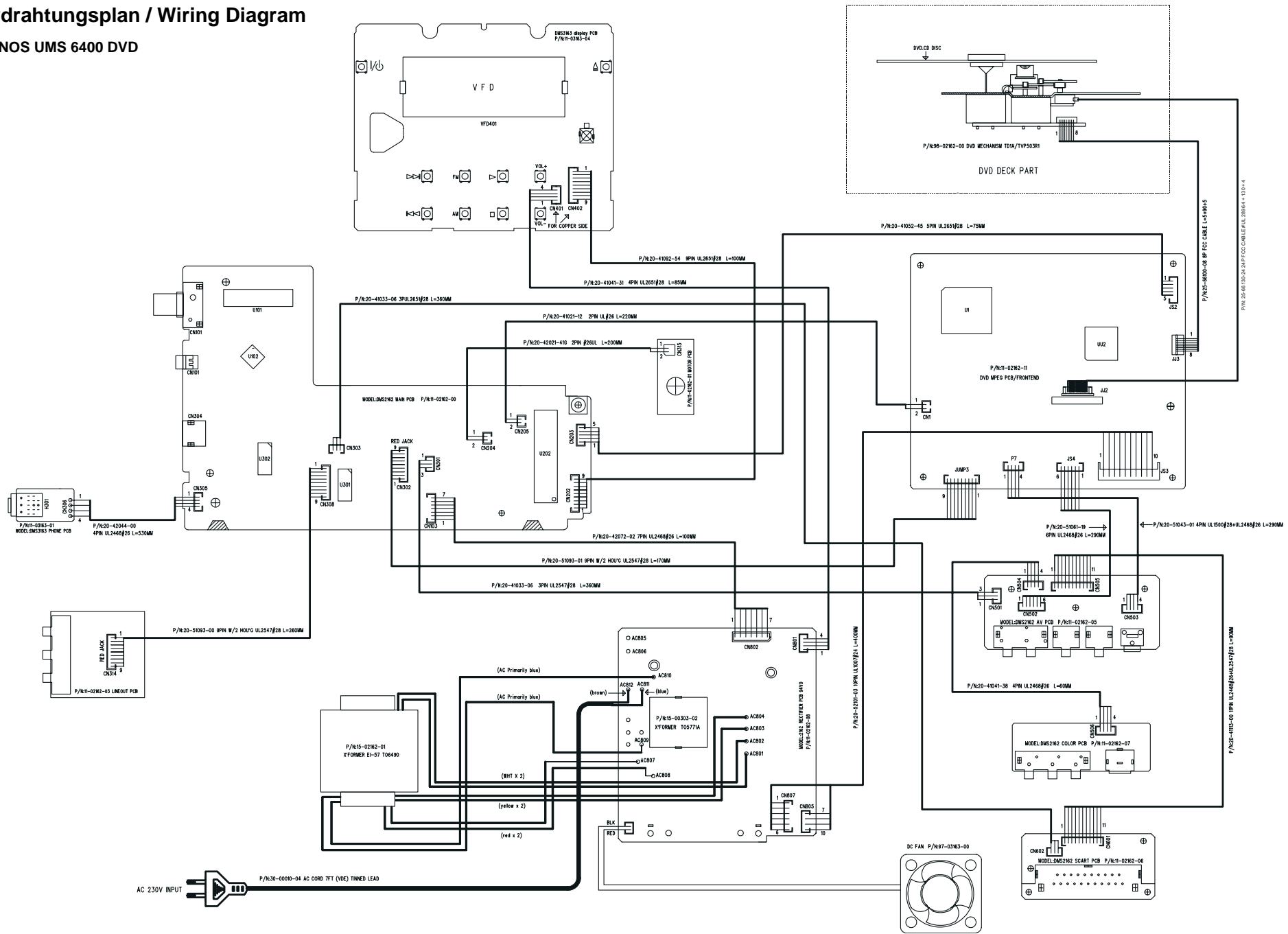
Blockschaltplan / Block Diagram



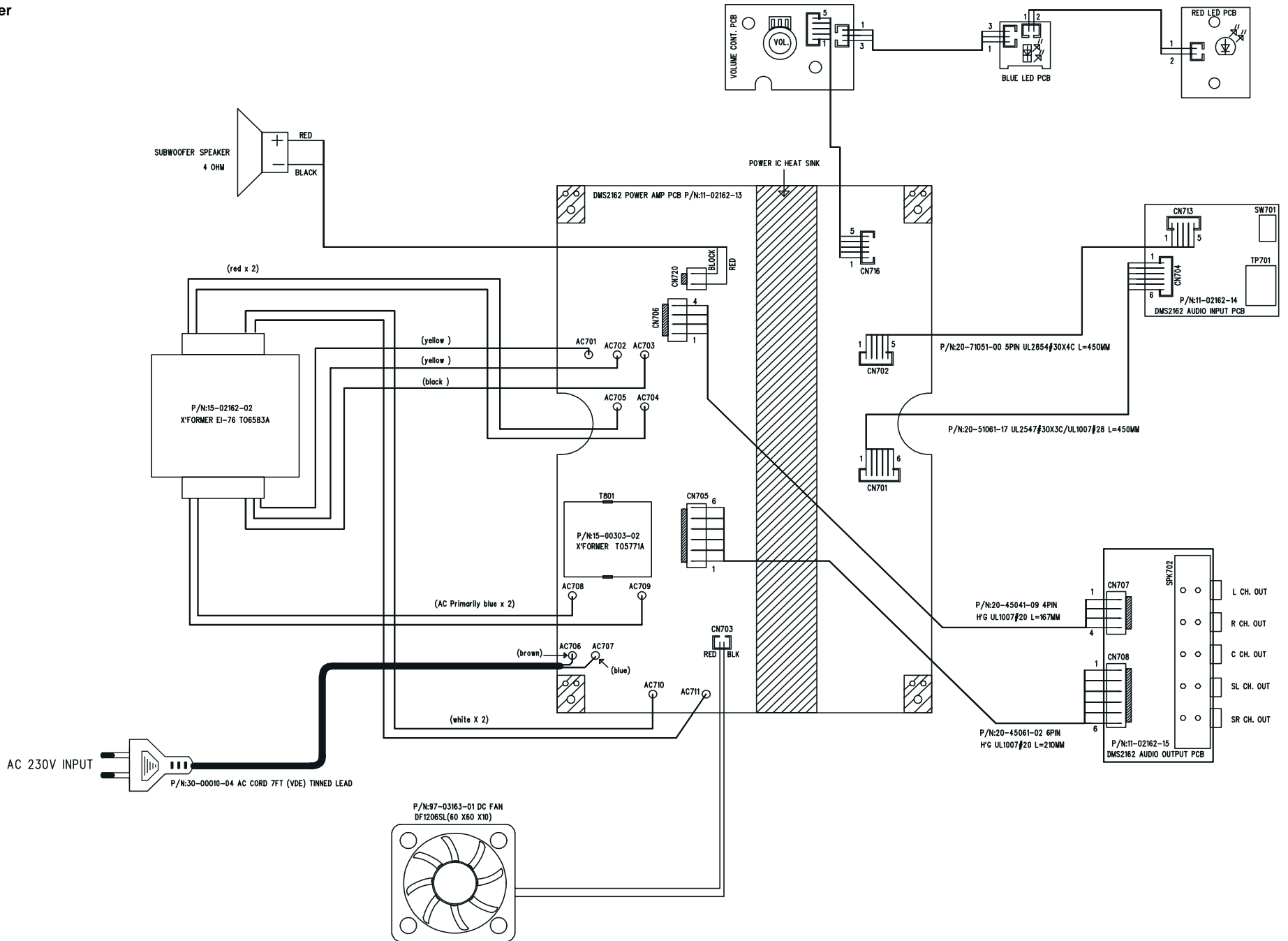
Verdrahtungsplan / Wiring Diagram

SCENOS UMS 6400 DVD

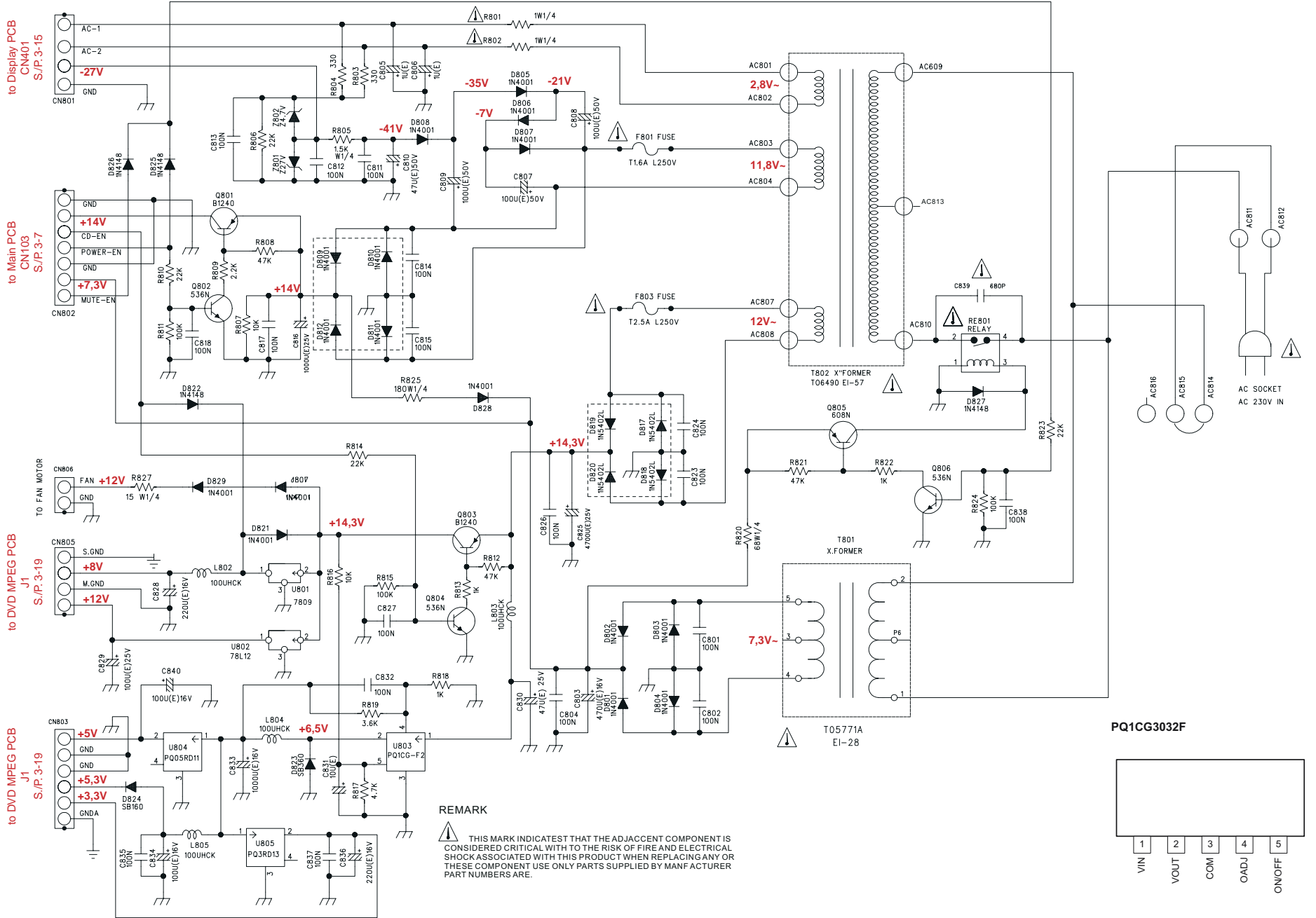
3 - 2



Subwoofer

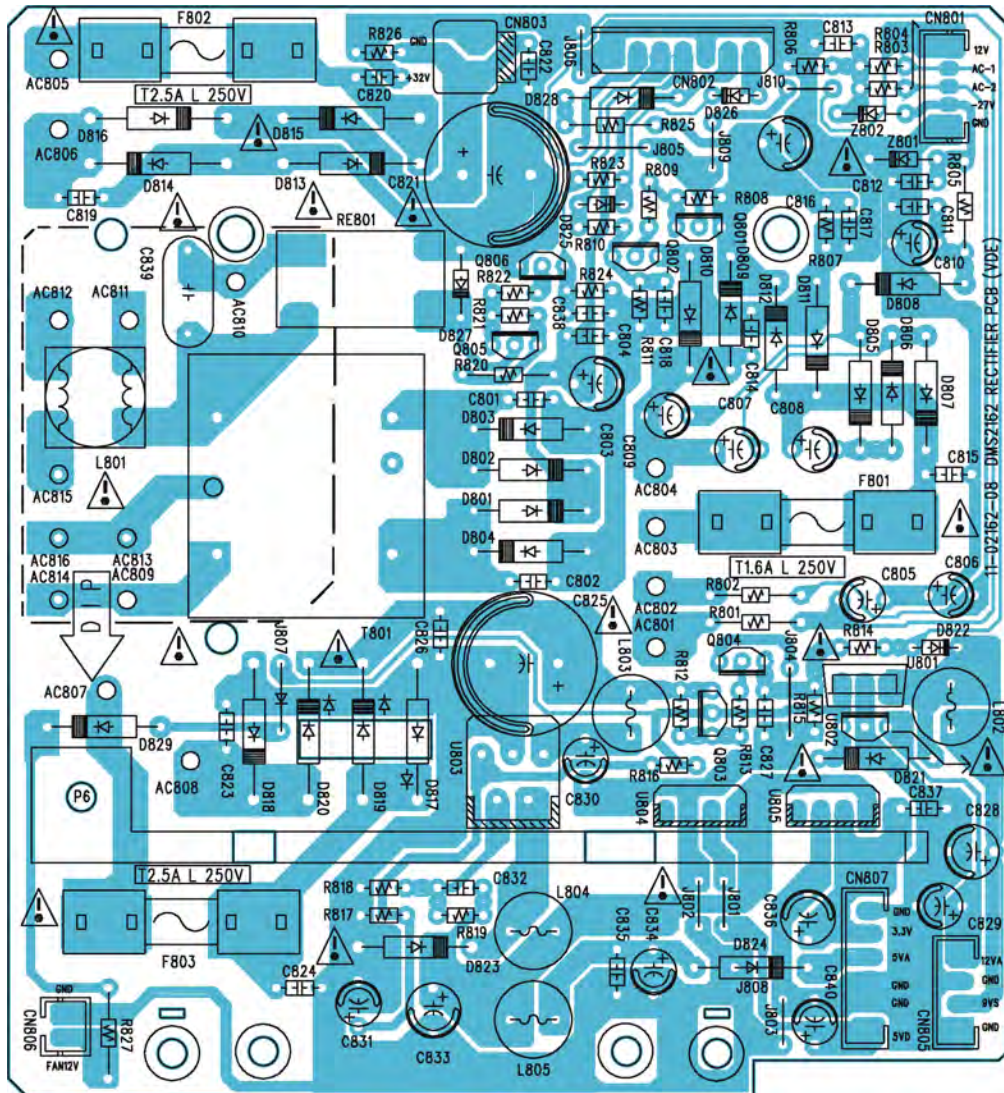


Netzteil / Power Supply



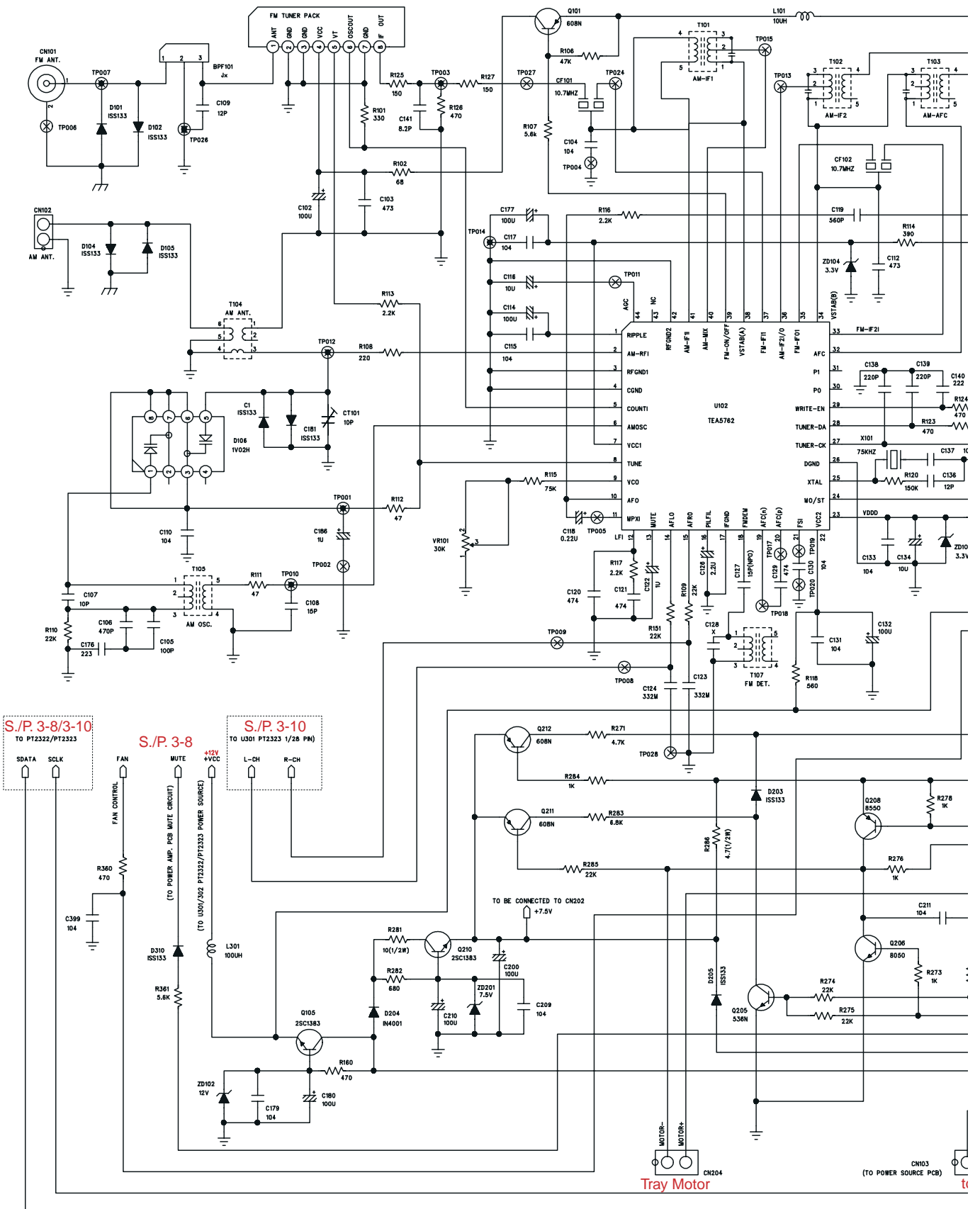
Netzteil / Power Supply

Sicht auf Bestückungsseite / View on Component Side

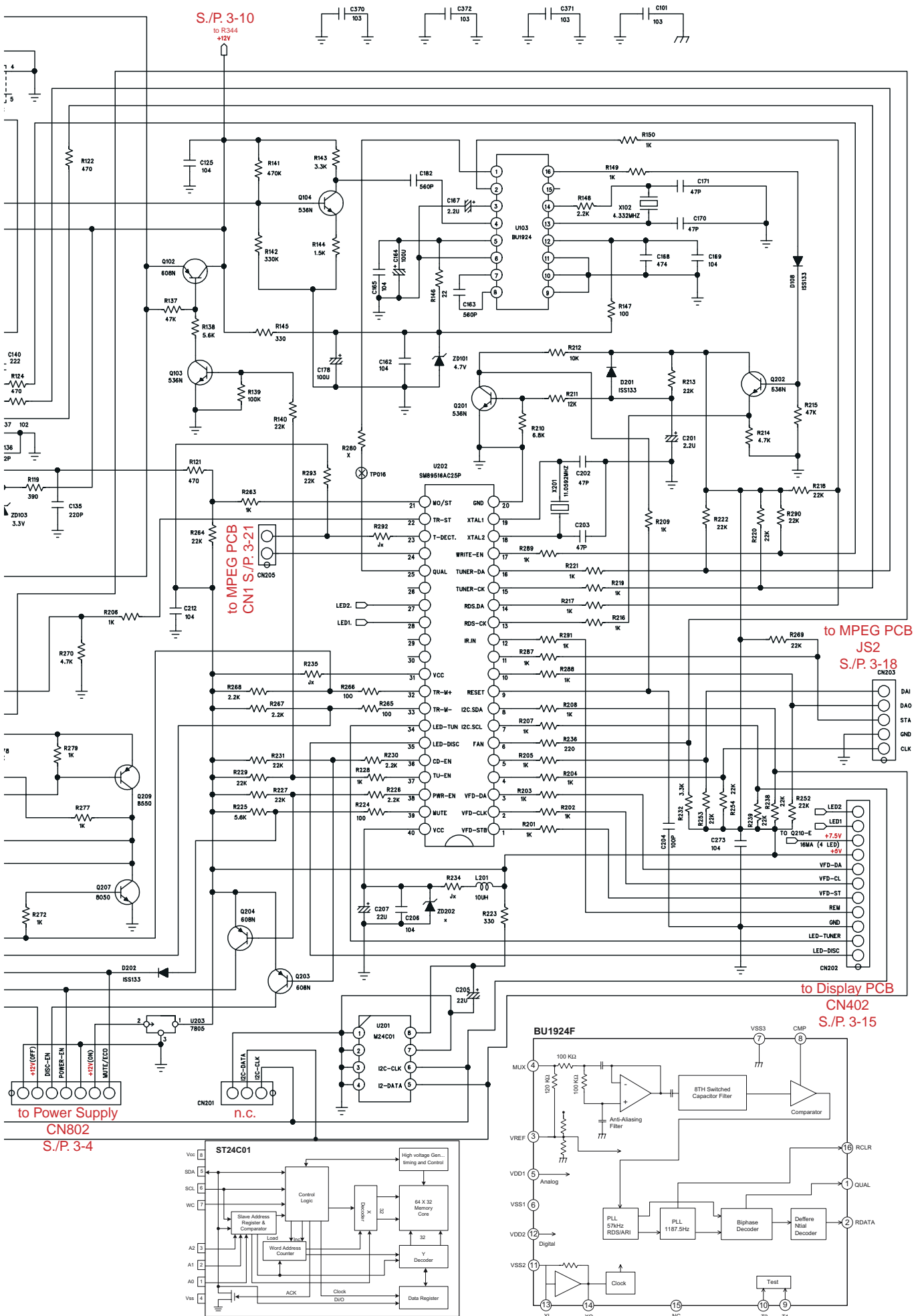


Für die tatsächliche Bauteilbestückung ist das Schaltbild maßgebend!
The circuit diagram is relevant for the actual component assembly!

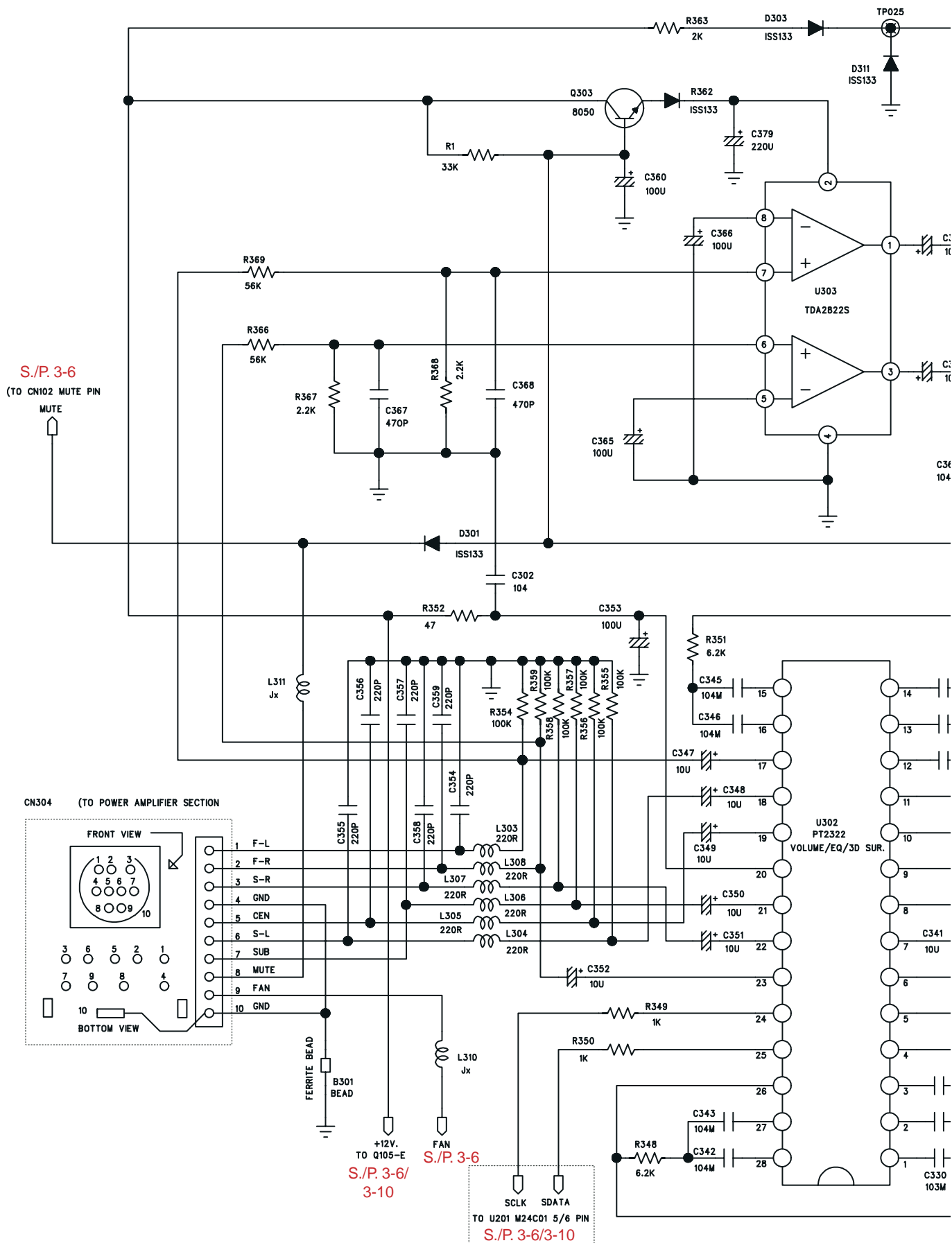
Haupt-Platte / Main Board



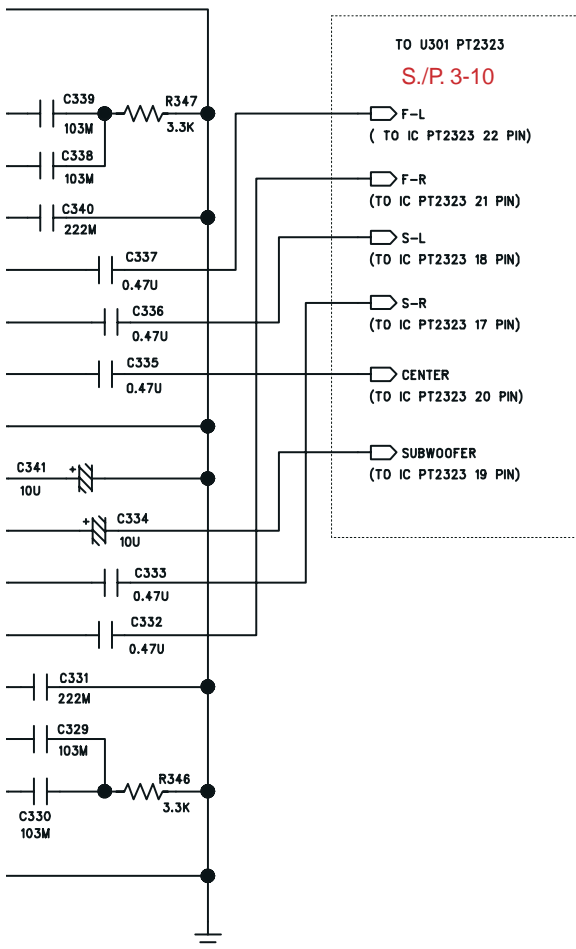
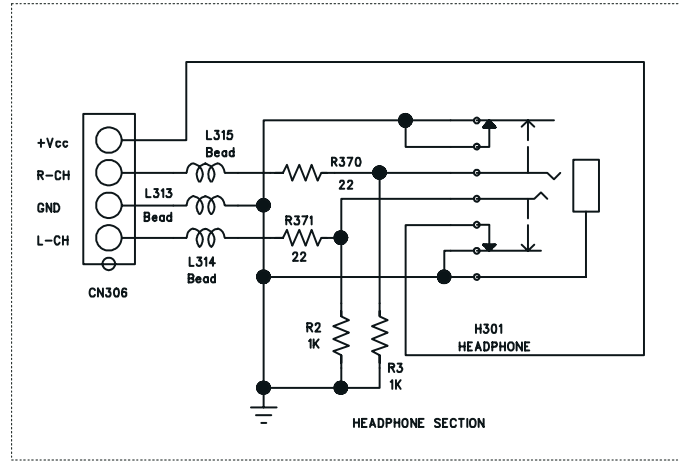
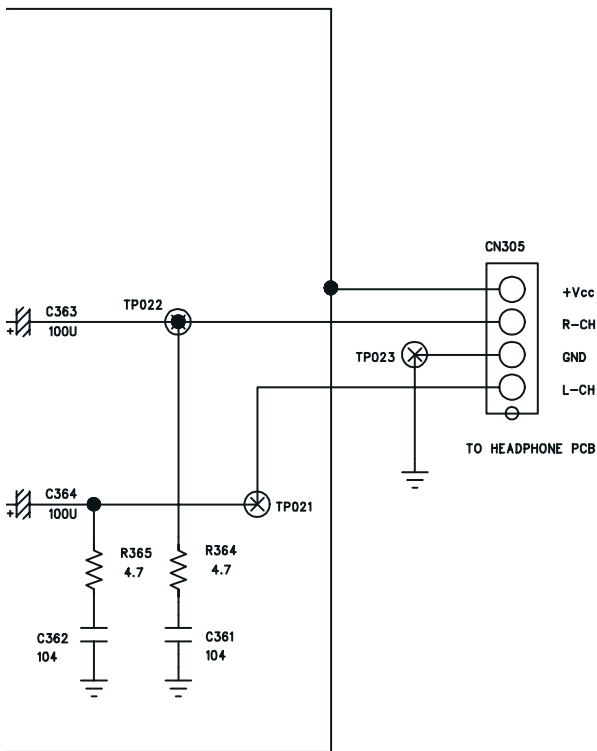
Haupt-Platte / Main Board



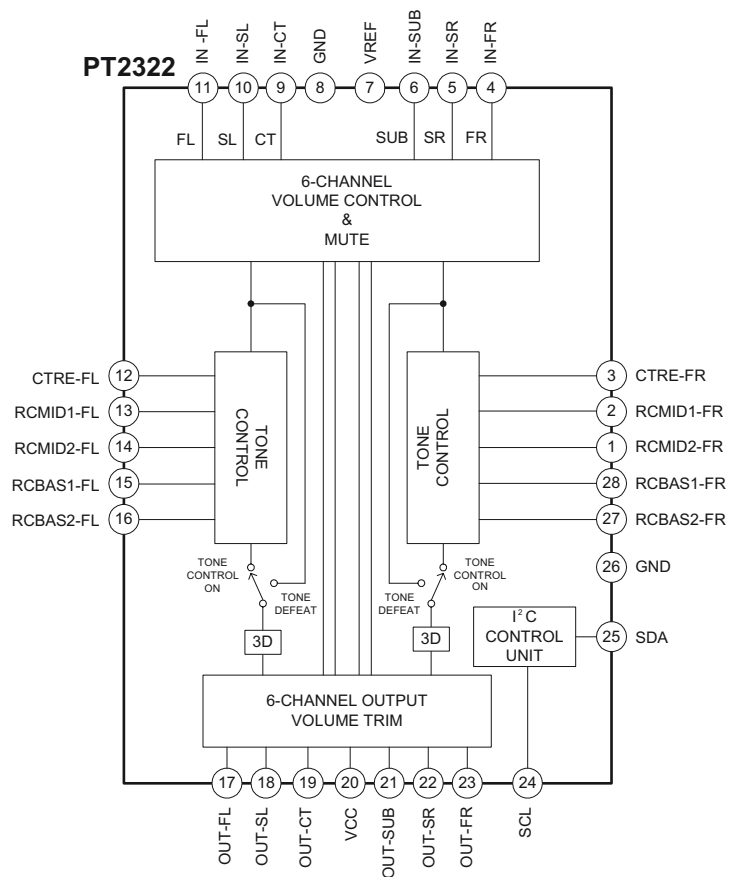
Haupt-Platte / Main Board



Haupt-Platte / Main Board

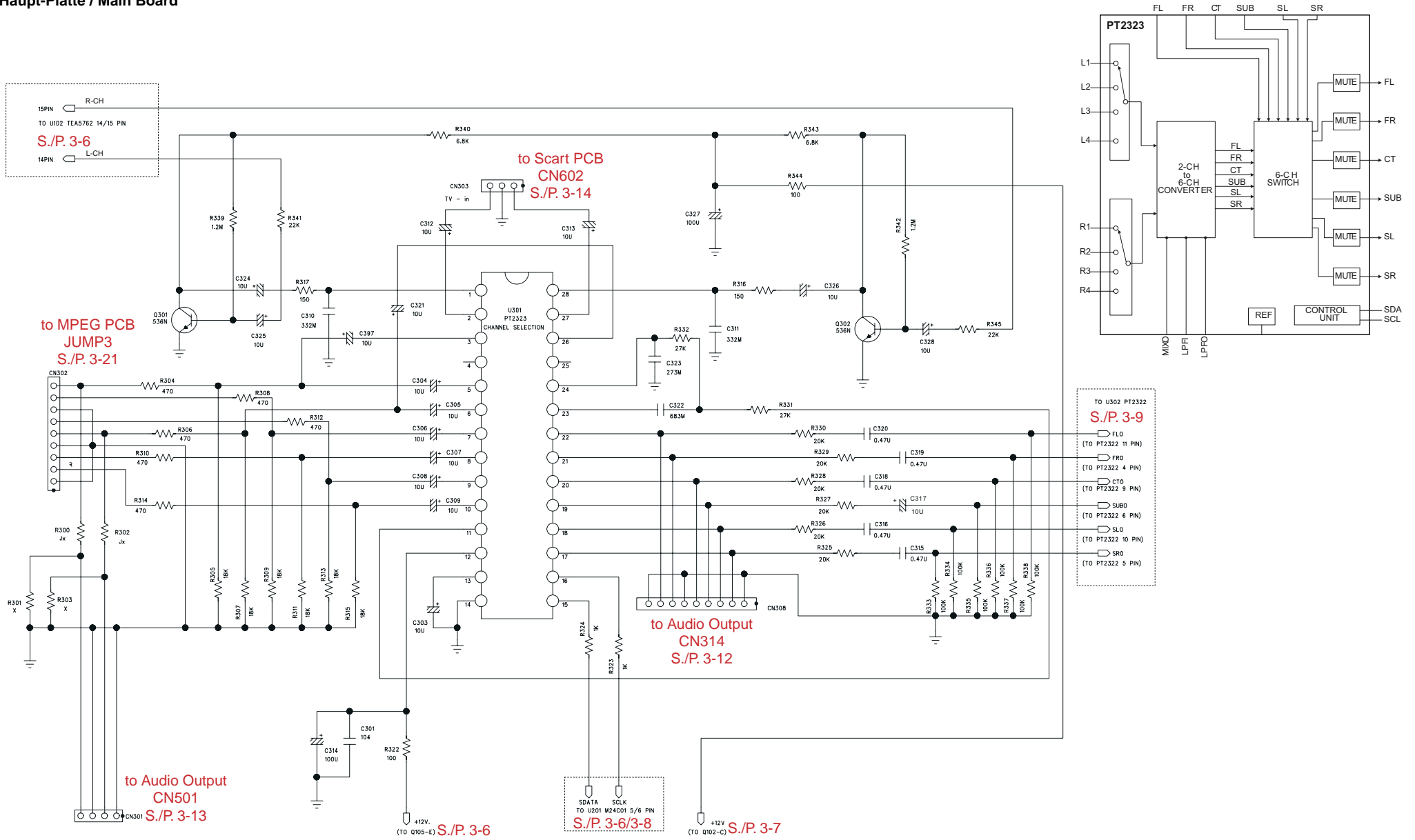


TO U301 PT2323
S./P. 3-10
 F-L (TO IC PT2323 22 PIN)
 F-R (TO IC PT2323 21 PIN)
 S-L (TO IC PT2323 18 PIN)
 S-R (TO IC PT2323 17 PIN)
 CENTER (TO IC PT2323 20 PIN)
 SUBWOOFER (TO IC PT2323 19 PIN)



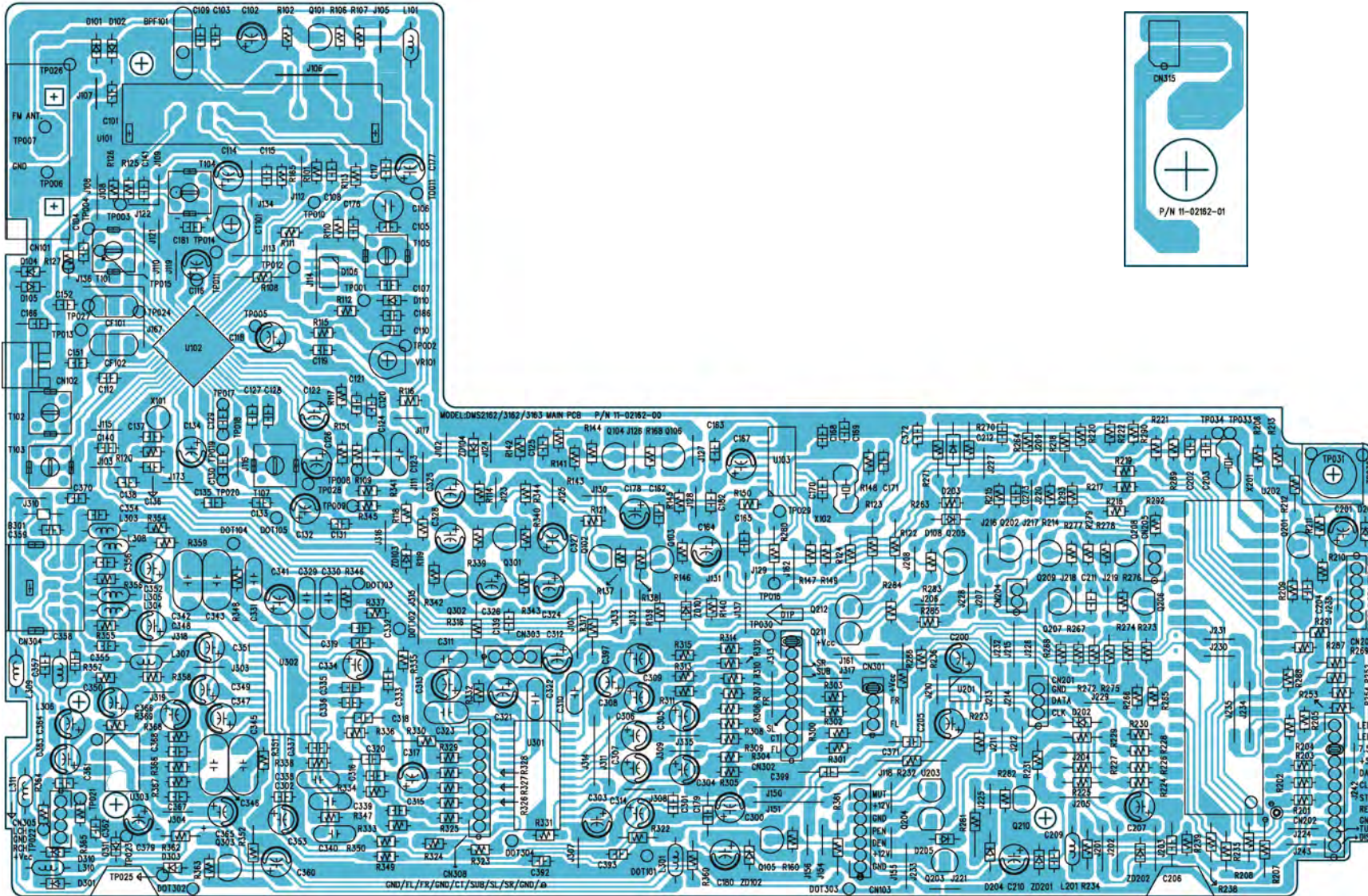
Haupt-Platte / Main Board

3 - 10



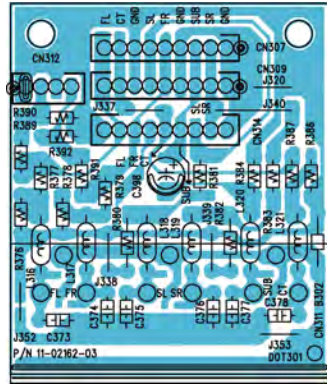
Für die tatsächliche Bauteilbestückung ist das Schaltbild maßgebend!
The circuit diagram is relevant for the actual component assembly!

Sicht auf Bestückungsseite / View on Component Side

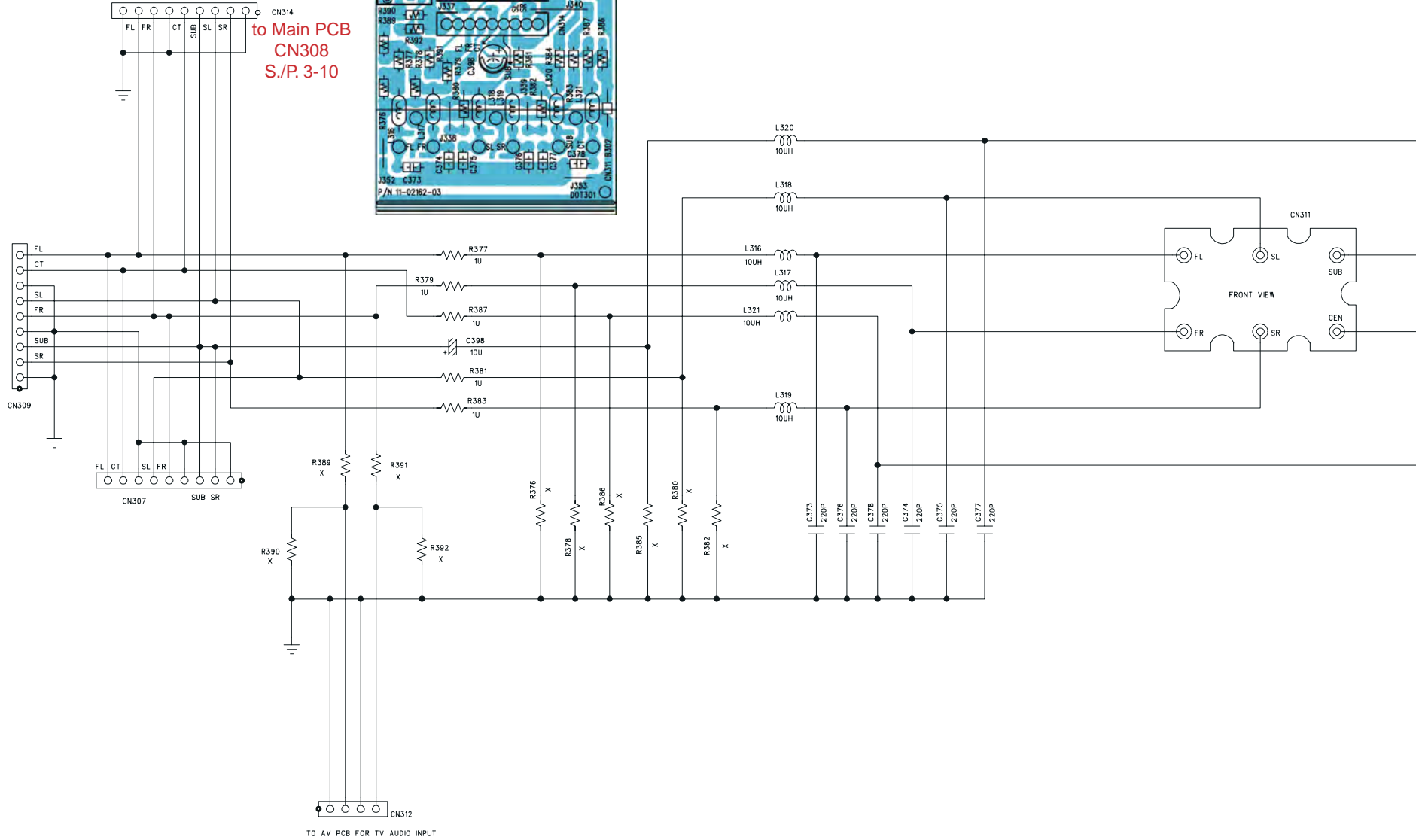


Audio Ausgang / Audio Output

FL, SL, SUB, FR, SR, CEN



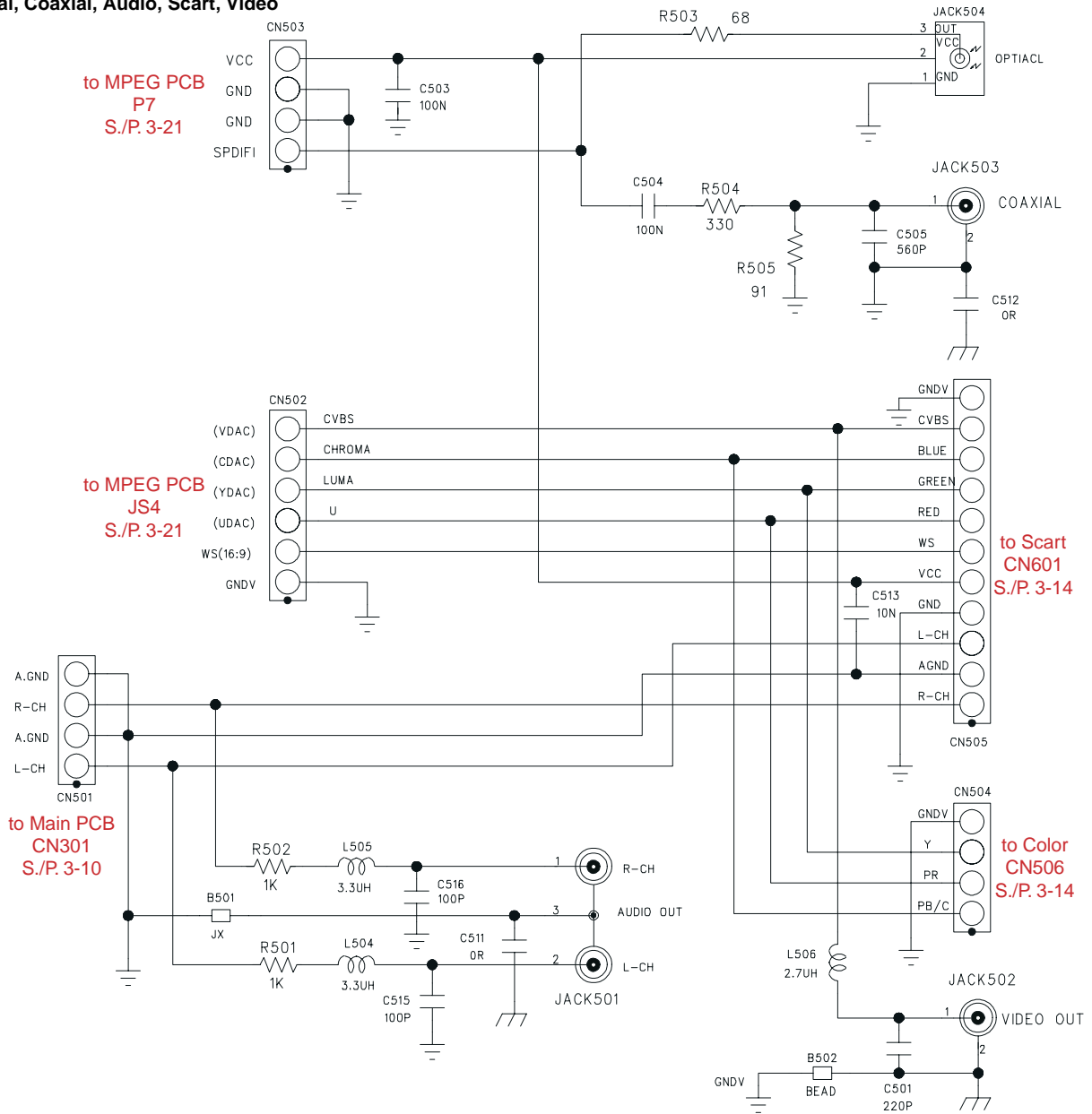
to Main PCB
CN308
S/P. 3-10



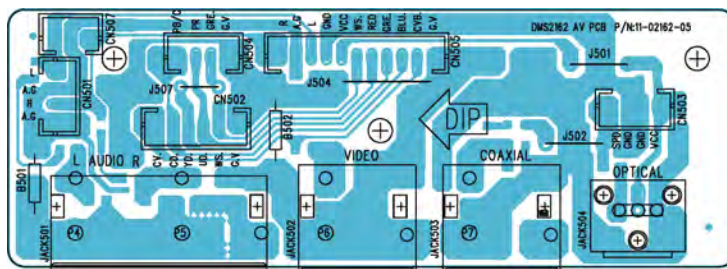
TO AV PCB FOR TV AUDIO INPUT

Audio Ausgang / Audio Output

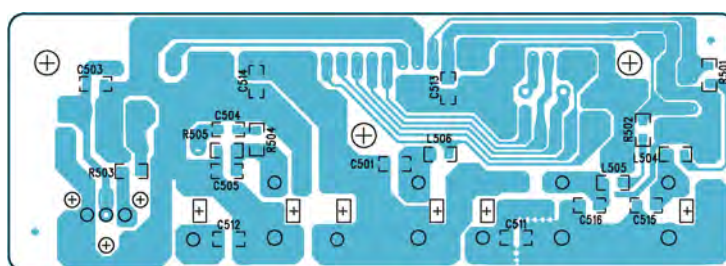
Optical, Coaxial, Audio, Scart, Video



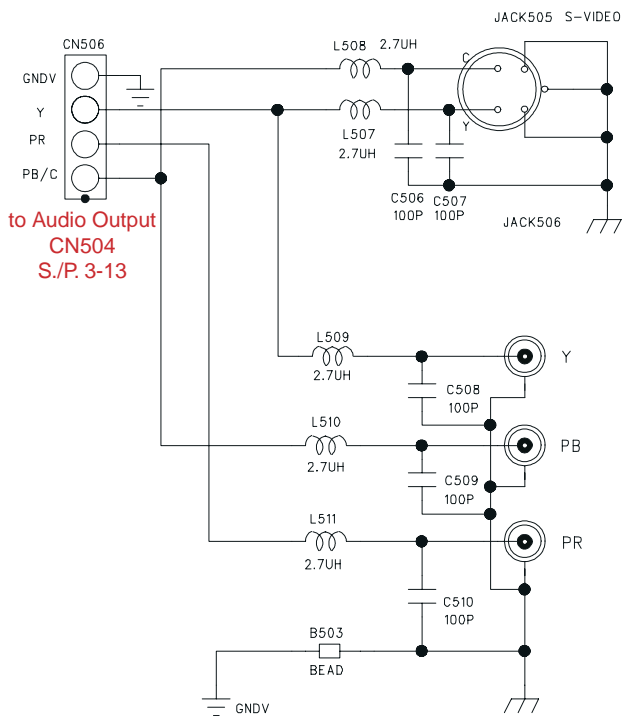
Sicht auf Bestückungsseite / View on Component Side



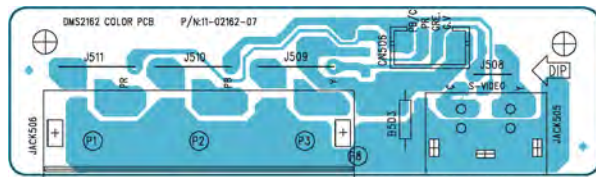
Sicht auf Lötseite / View on Solder Side



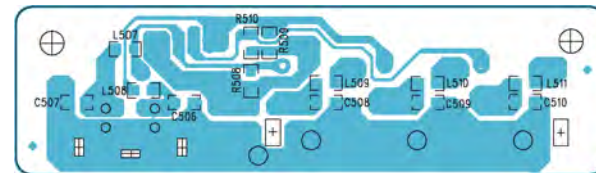
Color



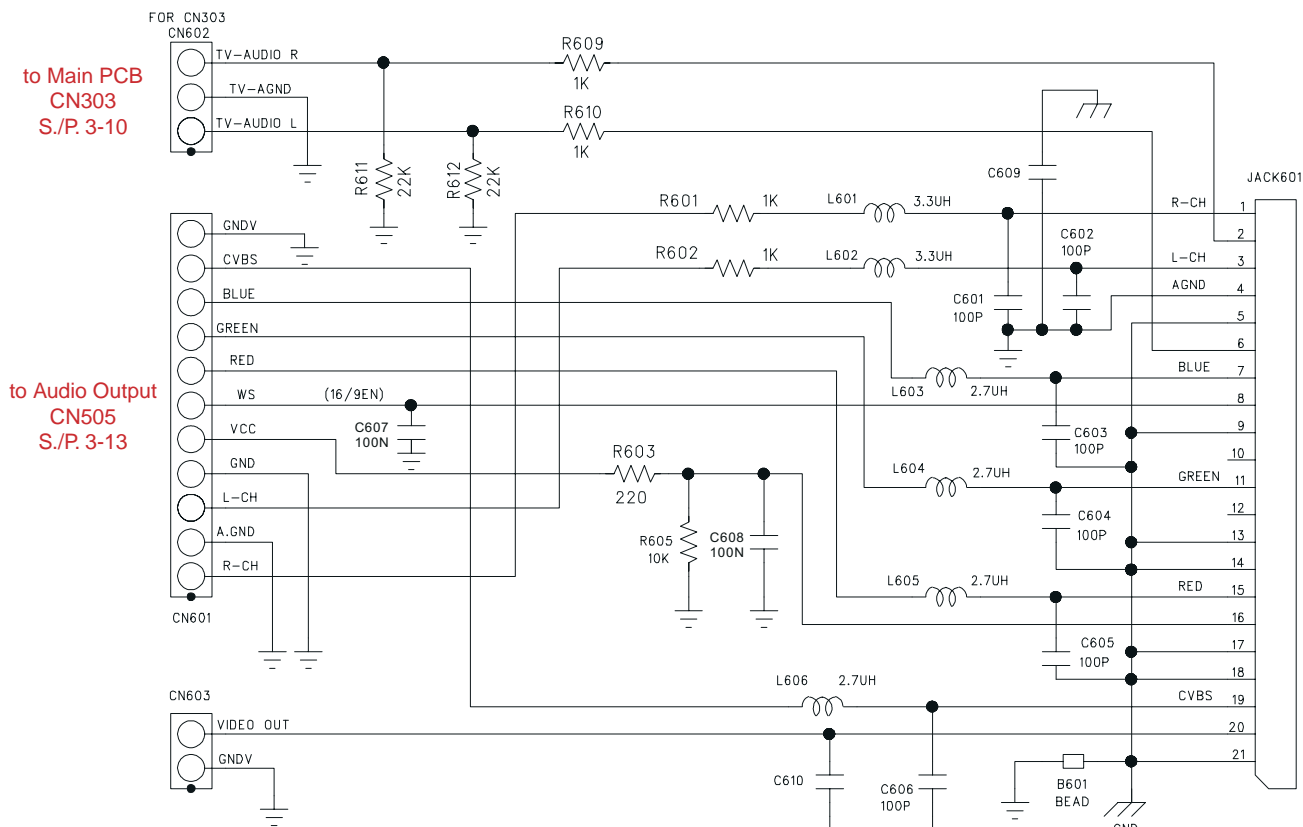
Sicht auf Bestückungsseite / View on Component Side



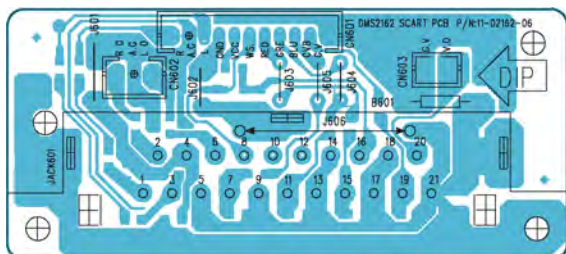
Sicht auf Lötseite / View on Solder Side



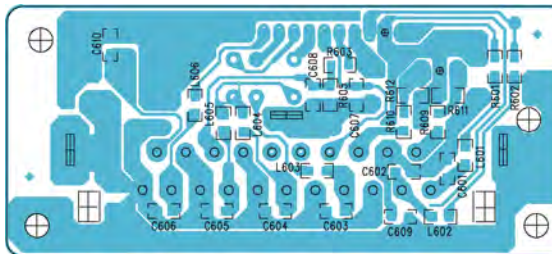
Scart

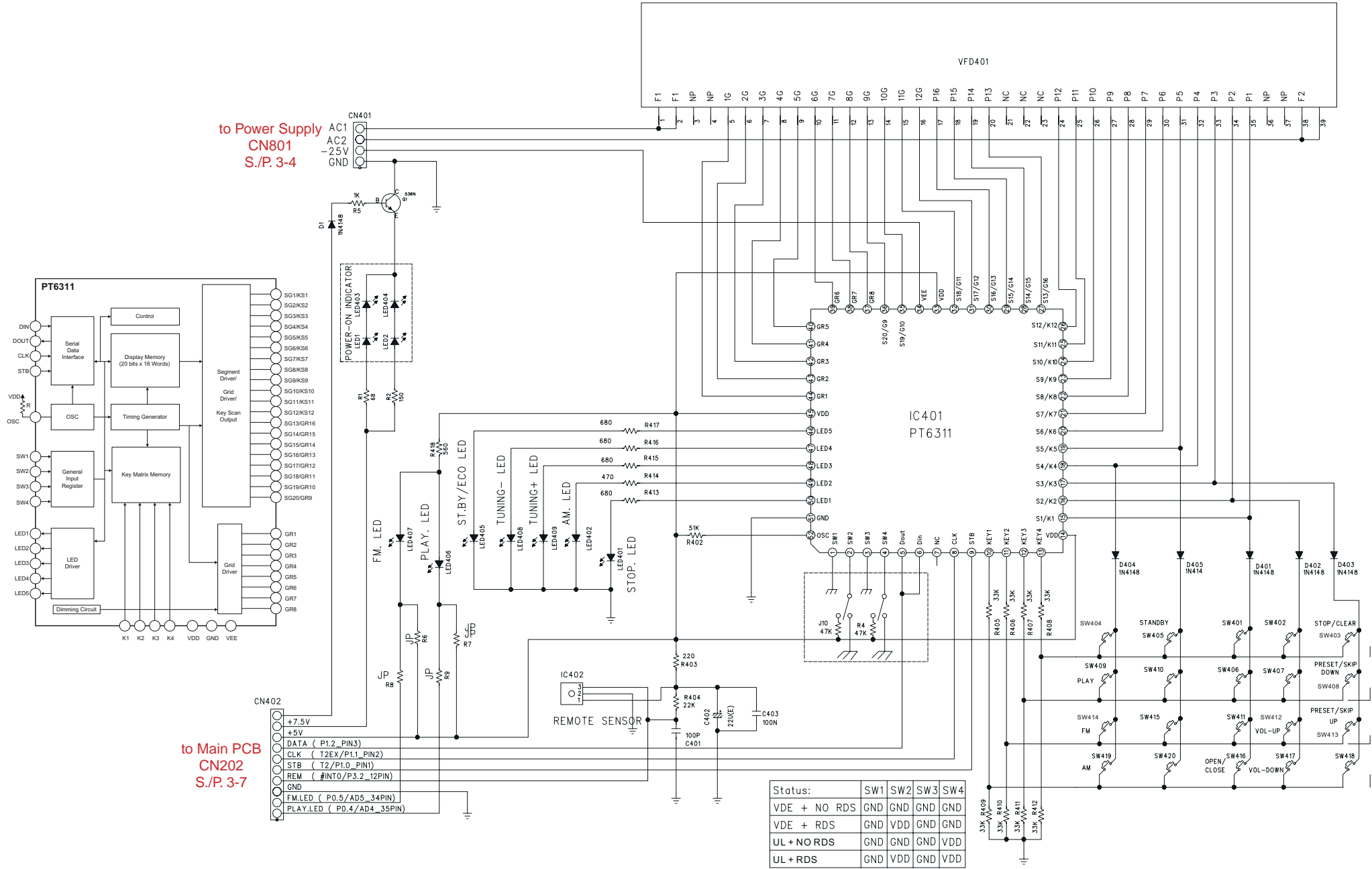


Sicht auf Bestückungsseite / View on Component Side



Sicht auf Lötseite / View on Solder Side



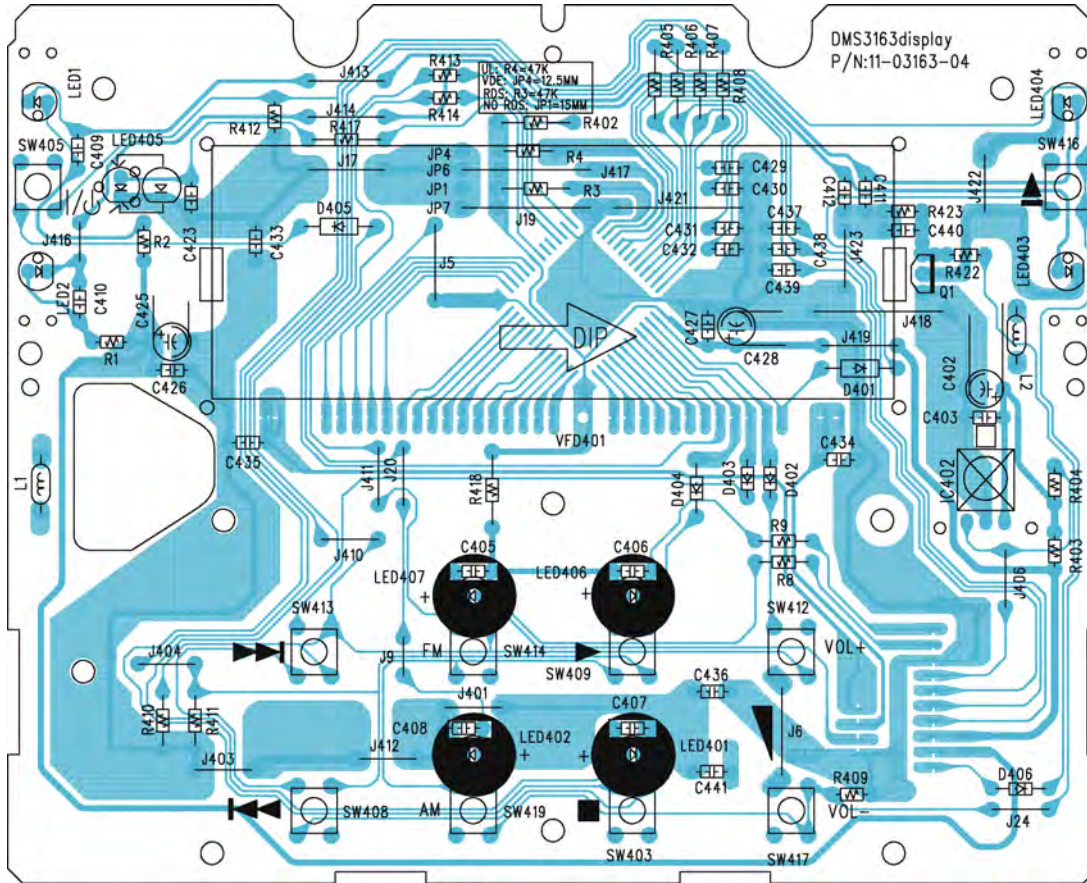


to Power Supply
CN801
S./P. 3-4

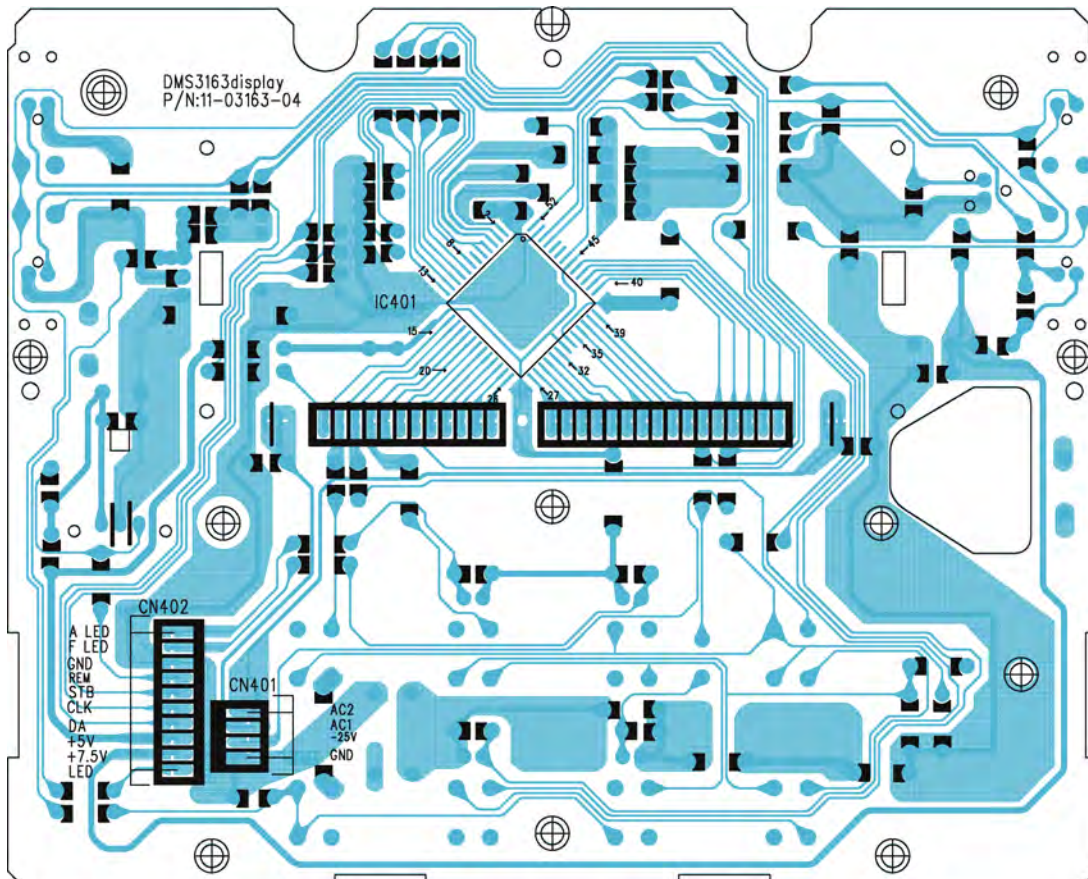
to Main PCB
CN202
S./P. 3-7

Display

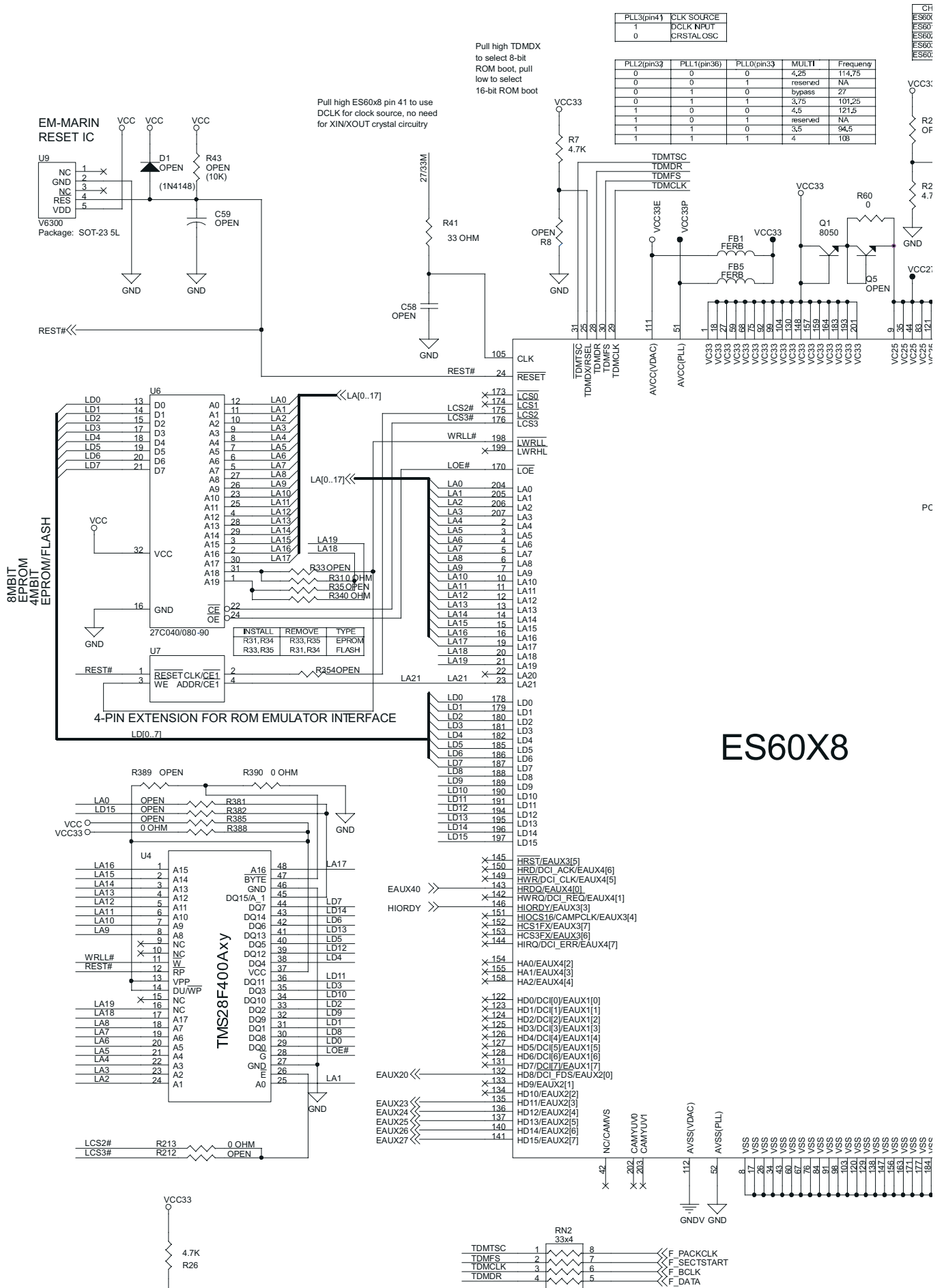
Sicht auf Bestückungsseite / View on Component Side



Sicht auf Lötseite / View on Solder Side



MPEG - Memory & Video

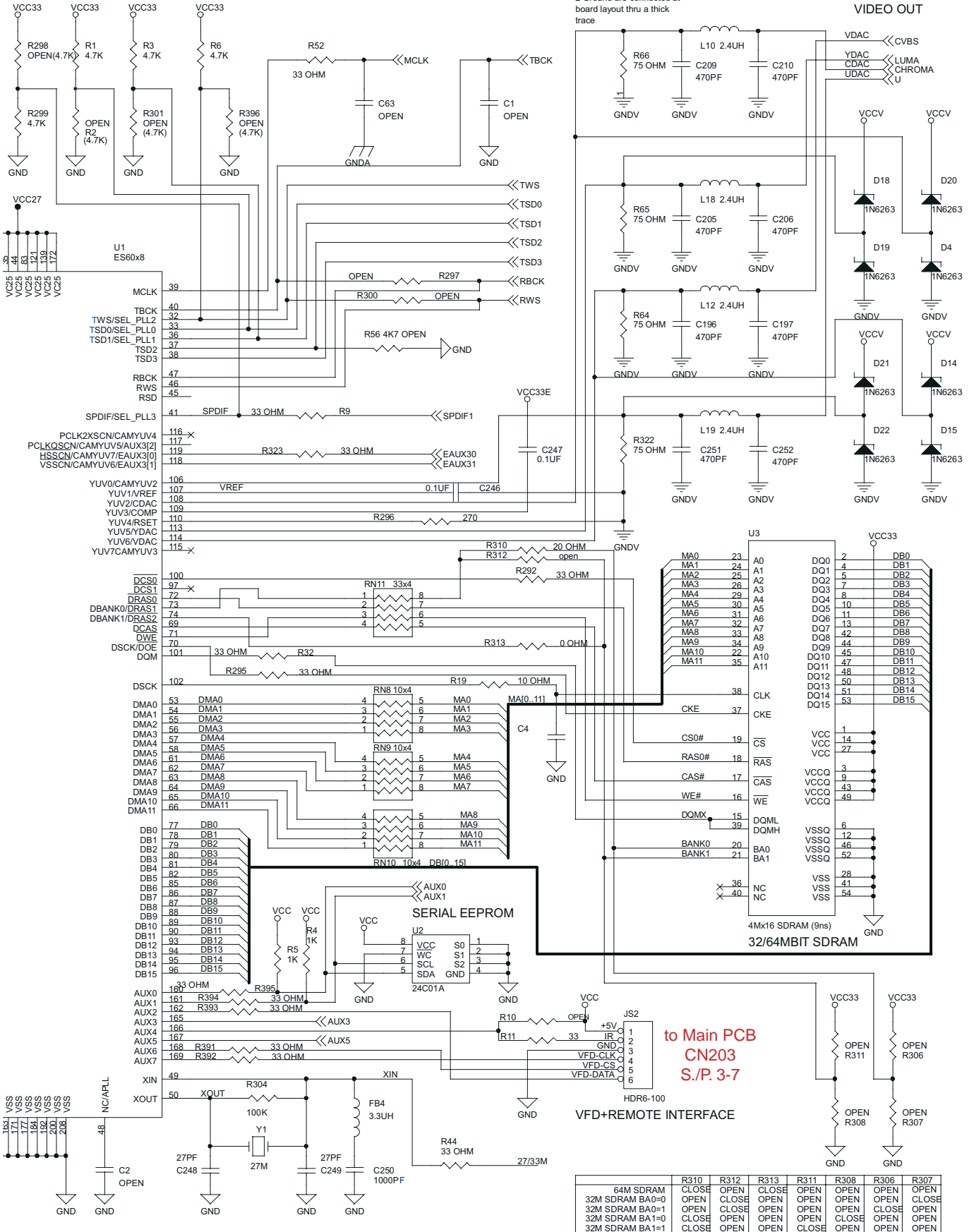


ES60X8

MPEG - Memory & Video

CHIP	FREQ SOURCE	R44	DCLKINPUT	MULTI	FREQ	CRYSTALOSC
ES6028	DCLKINPUT OR CRYSTALOSC	INSTALL	NA	X4	108.0MHz	27MHz
ES5018	DCLKINPUT OR CRYSTALOSC	INSTALL	NA	X4	108.0MHz	27MHz
ES6028	DCLKINPUT OR CRYSTALOSC	INSTALL	NA	X4	108.0MHz	27MHz
ES6038	DCLKINPUT AND CRYSTALOSC	REMOVE	33.3MHz	X3.5	116.7MHz	27MHz
ES602-T	DCLKINPUT OR CRYSTALOSC	INSTALL	NA	X4.25	114.75MHz	27MHz

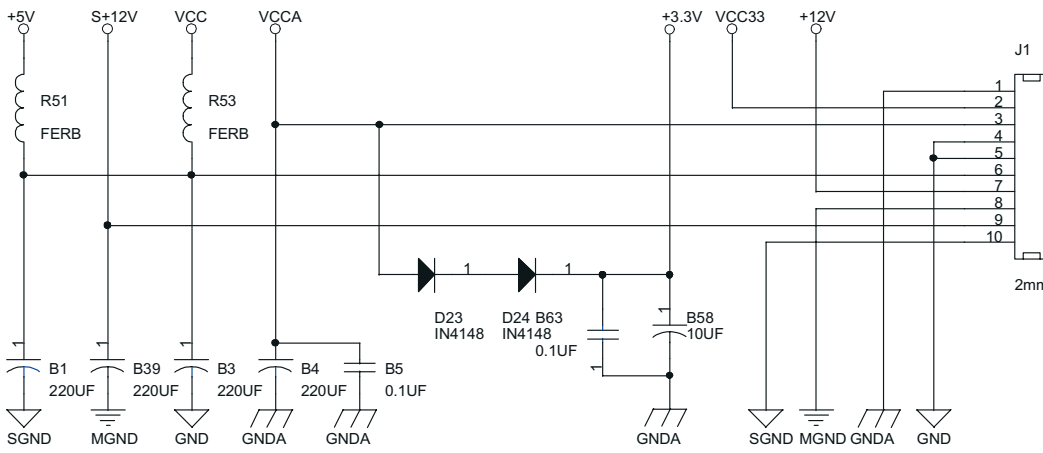
CVBS and S-V/VIDEO	CVBS and COLOR DIFFERENCE	R, G, B
VDAC	CV	CV
YDAC	Y	G
CDAC	C	PB R
UDAC		PR B



Option to use 27MHz crystal at XIN/XOUT for clock generation, need to pull low ES60x8 pin 41, no need for DCLK portion OSC circuitry

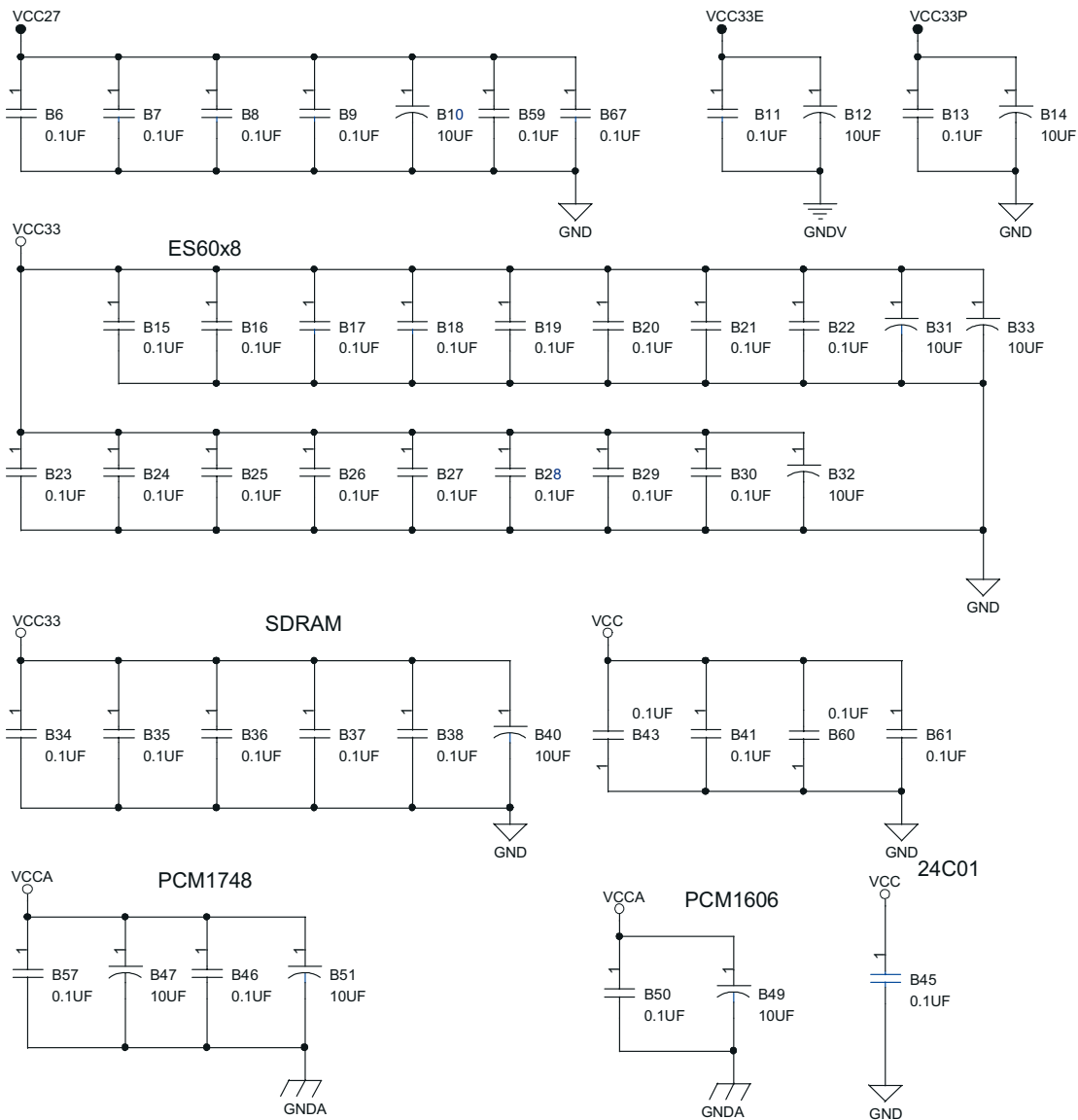
	R310	R312	R313	R311	R308	R306	R307
64M SDRAM	CLOSE	OPEN	CLOSE	OPEN	OPEN	OPEN	OPEN
32M SDRAM BA0=0	OPEN	CLOSE	CLOSE	OPEN	OPEN	OPEN	CLOSE
32M SDRAM BA0=1	OPEN	CLOSE	OPEN	OPEN	OPEN	CLOSE	OPEN
32M SDRAM BA1=0	CLOSE	OPEN	OPEN	CLOSE	OPEN	OPEN	OPEN
32M SDRAM BA1=1	CLOSE	OPEN	OPEN	CLOSE	OPEN	OPEN	OPEN

MPEG - Audio & Power



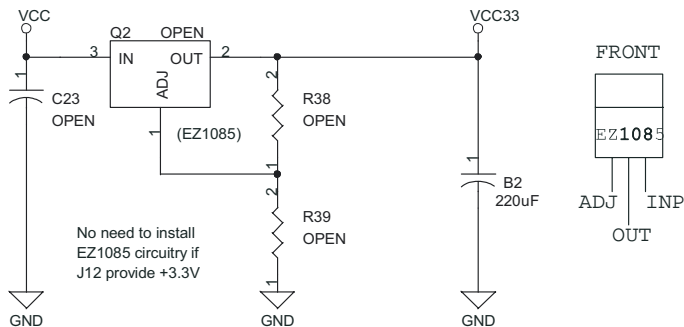
to Power Supply
CN805/CN803
S./P. 3-4

DECOUPLING CAPACITORS

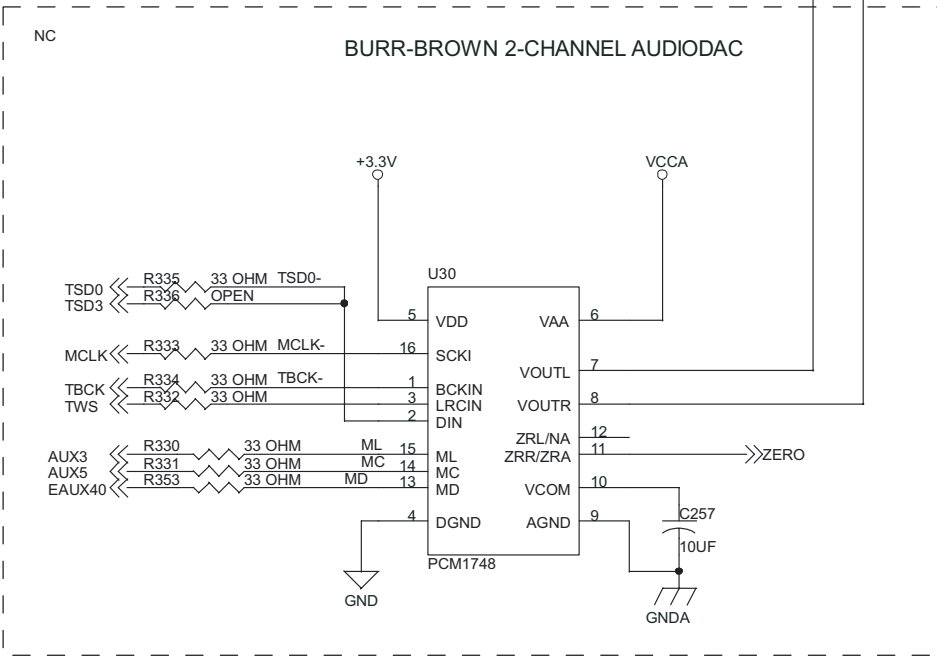
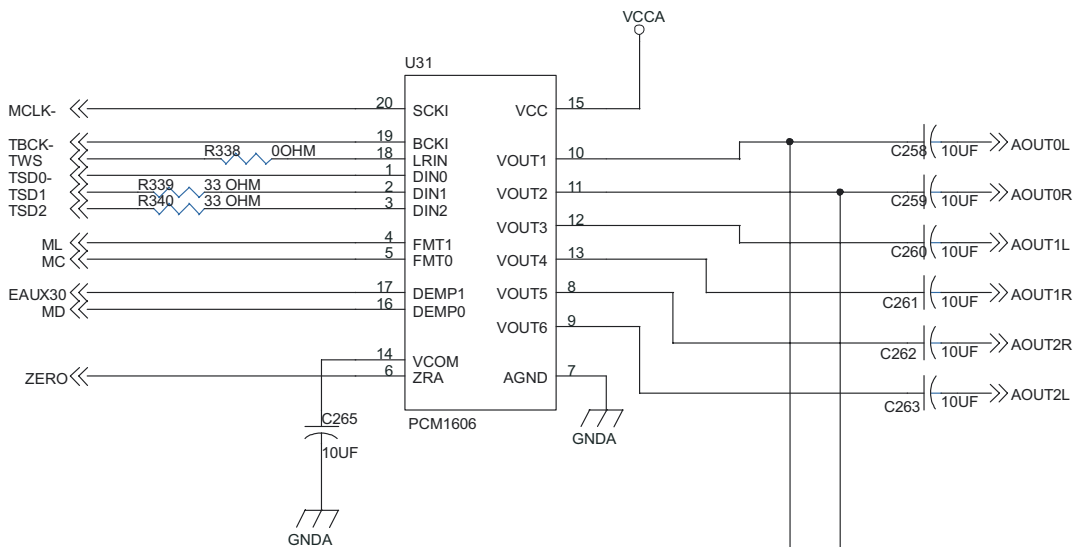


MPEG - Audio & Power

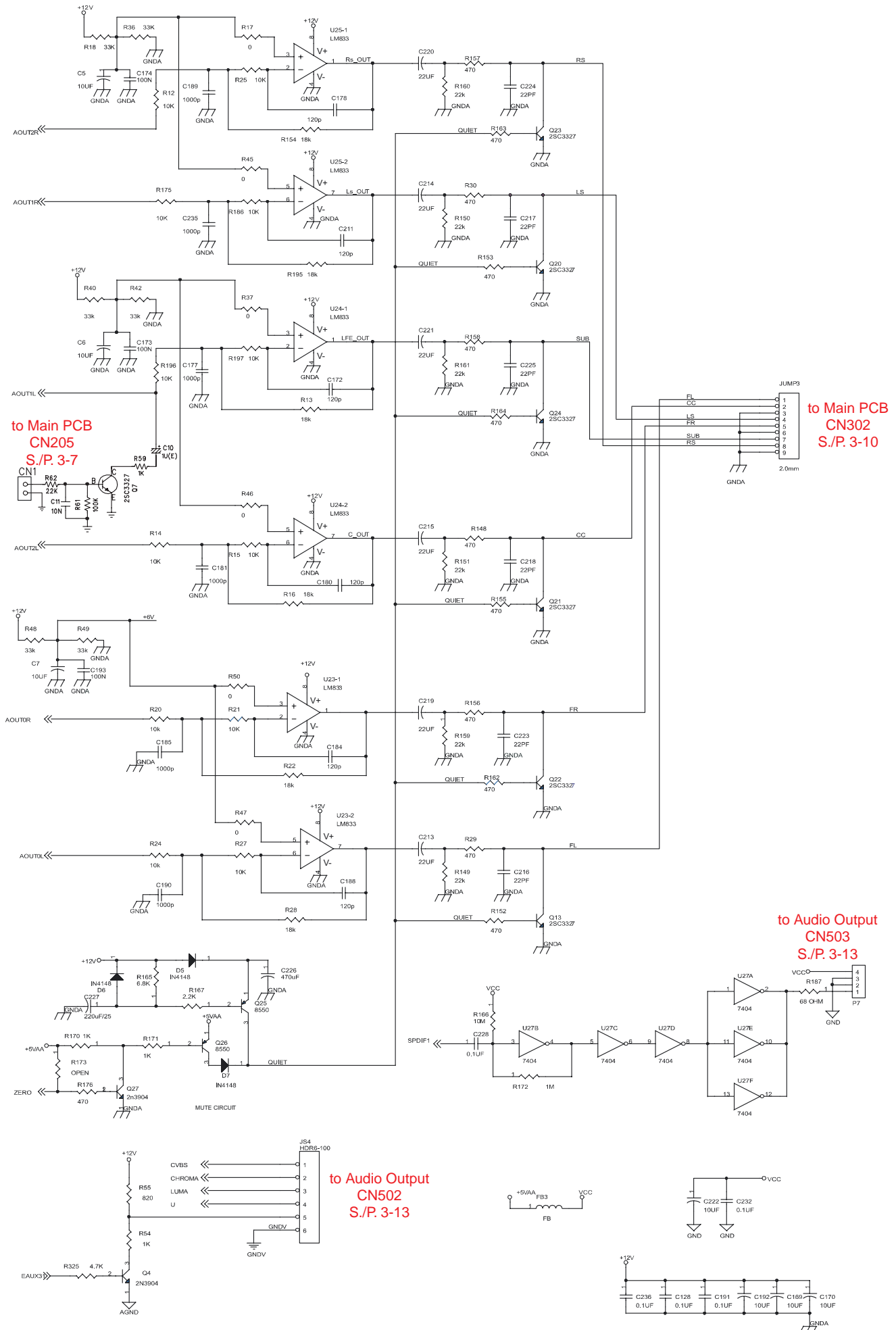
3.3V REGULATOR



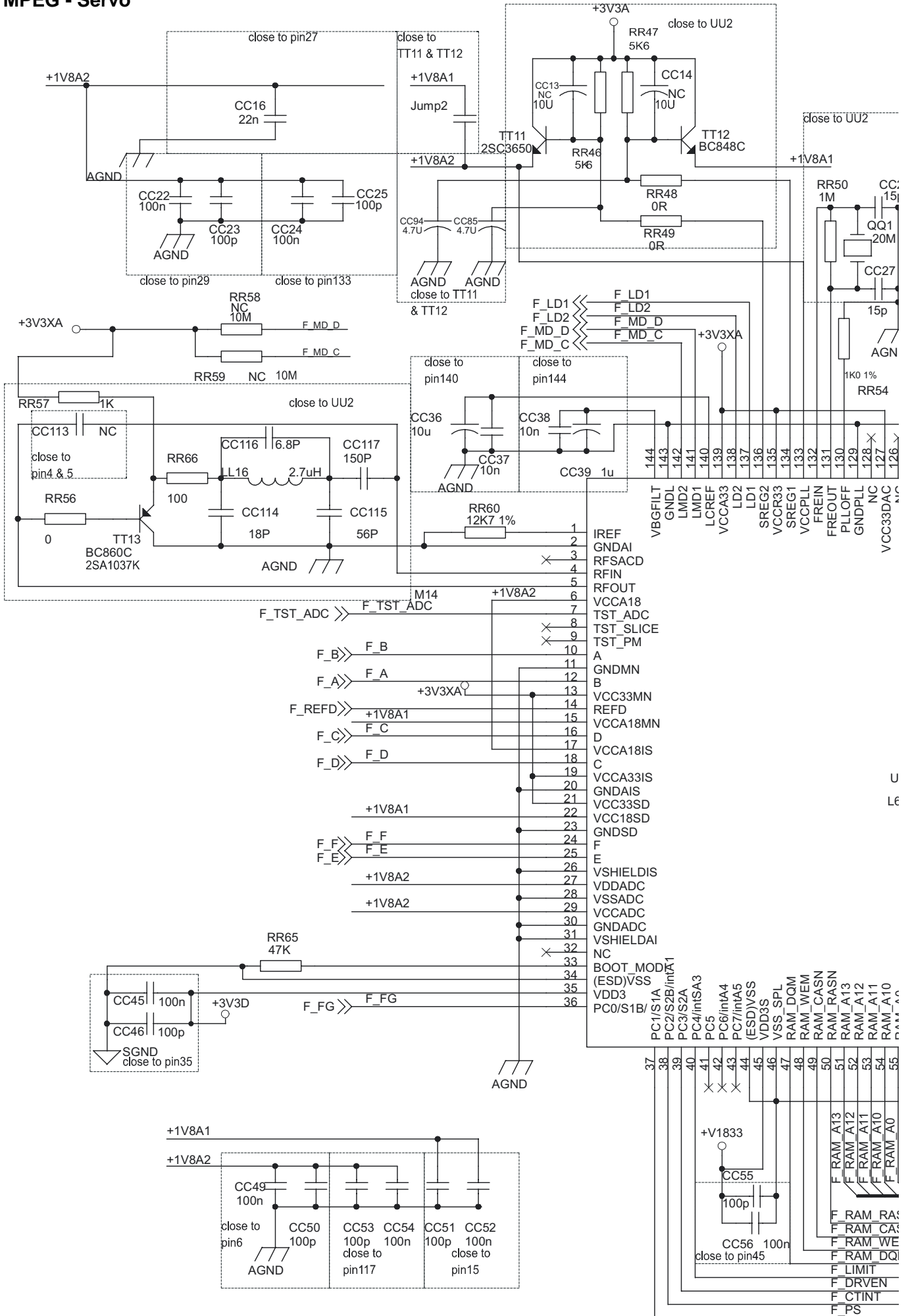
BURR-BROWN 6-CHANNEL AUDIODAC



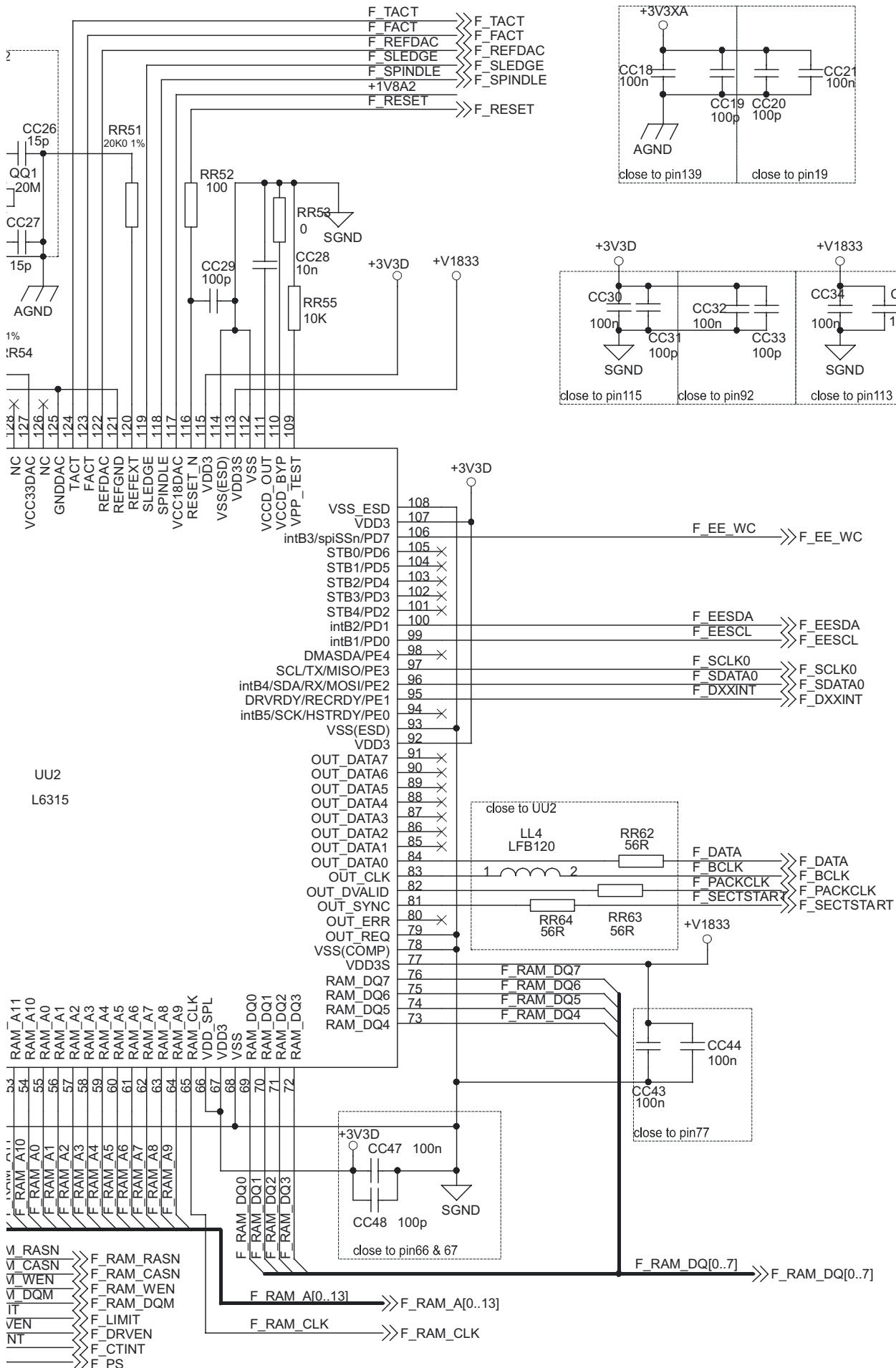
MPEG - Output



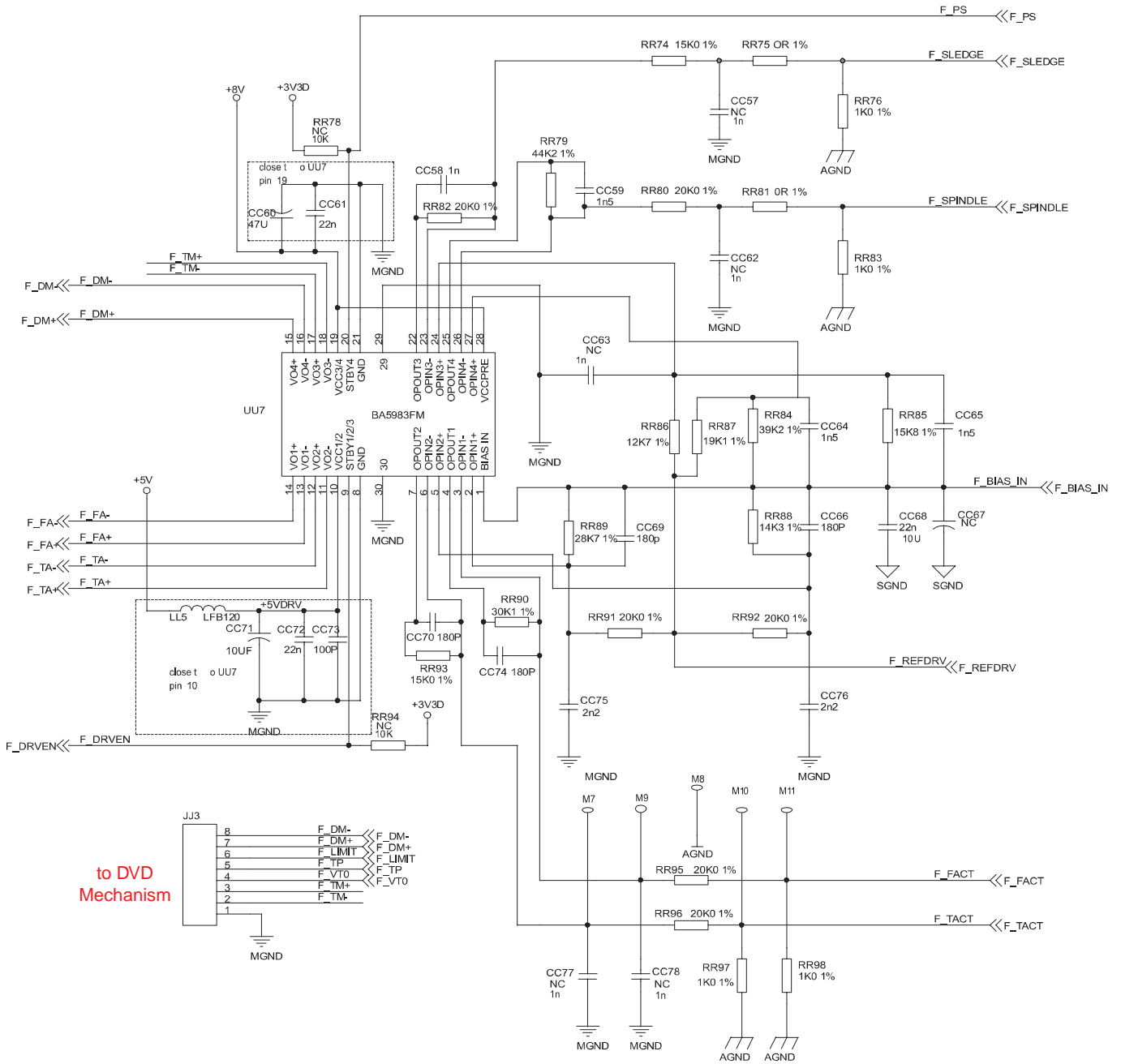
MPEG - Servo



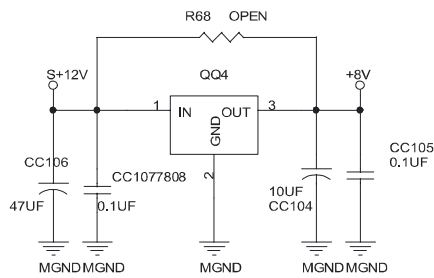
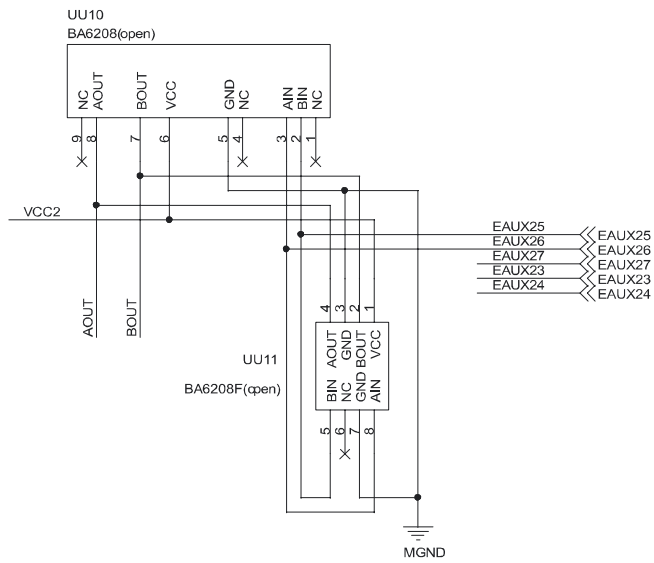
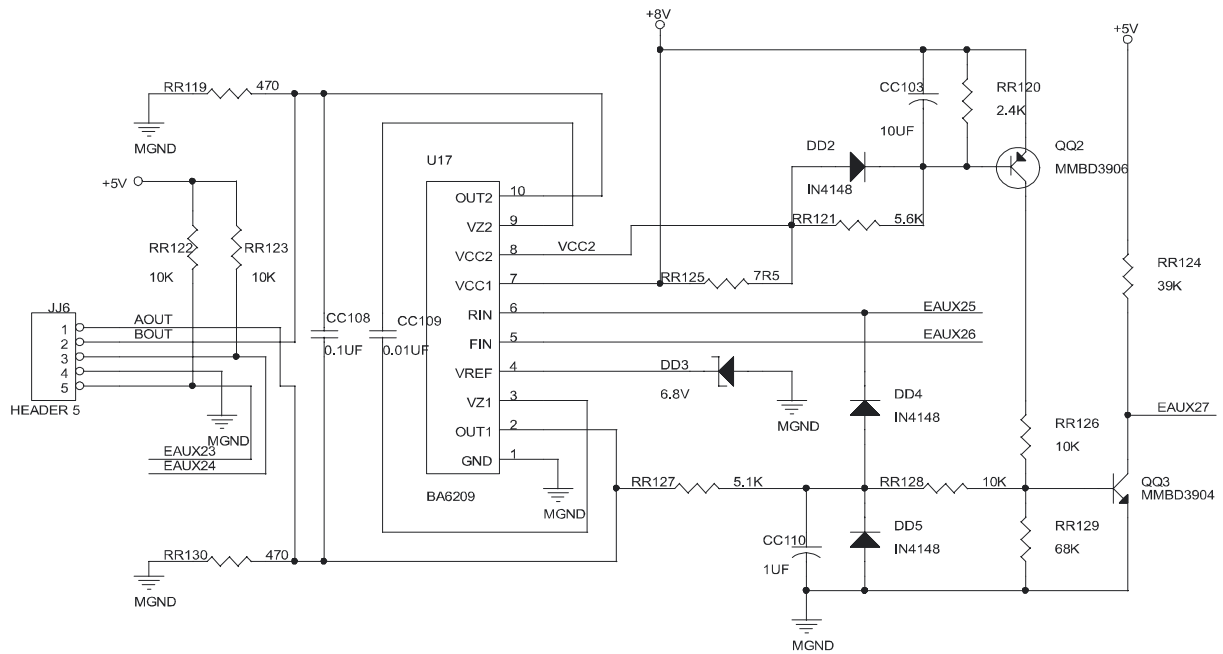
MPEG - Servo



MPEG - Motor Driver

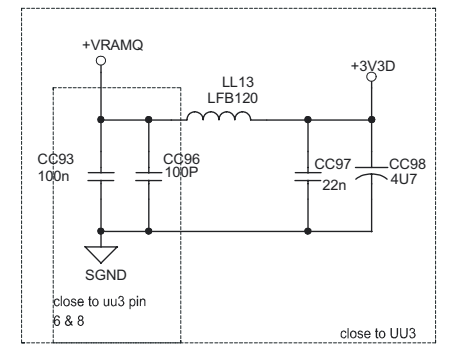
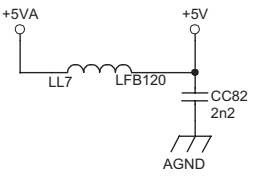
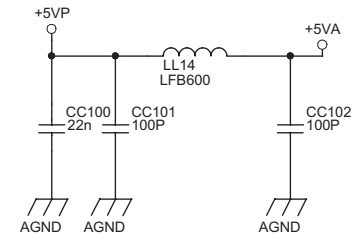
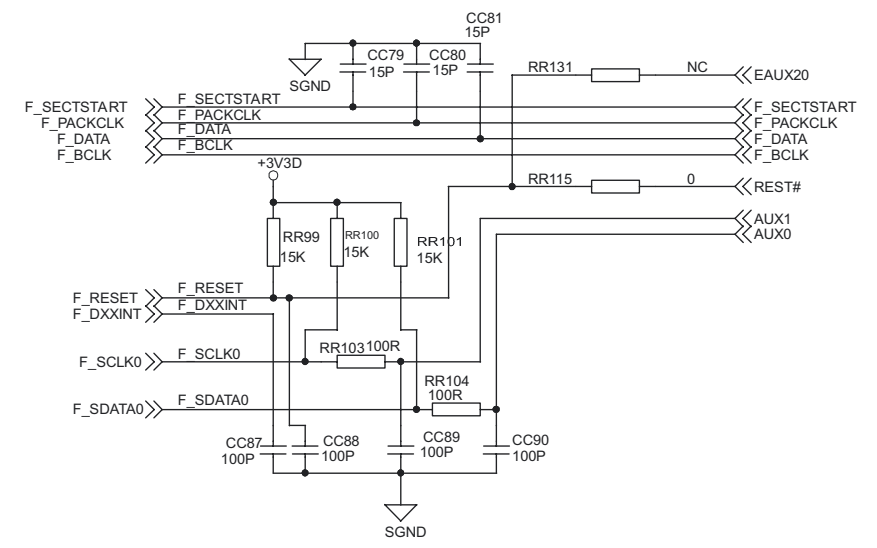
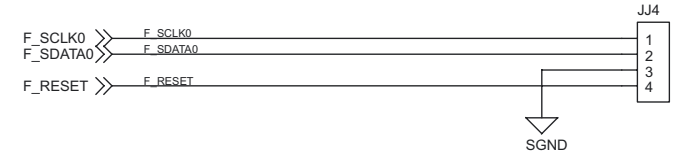
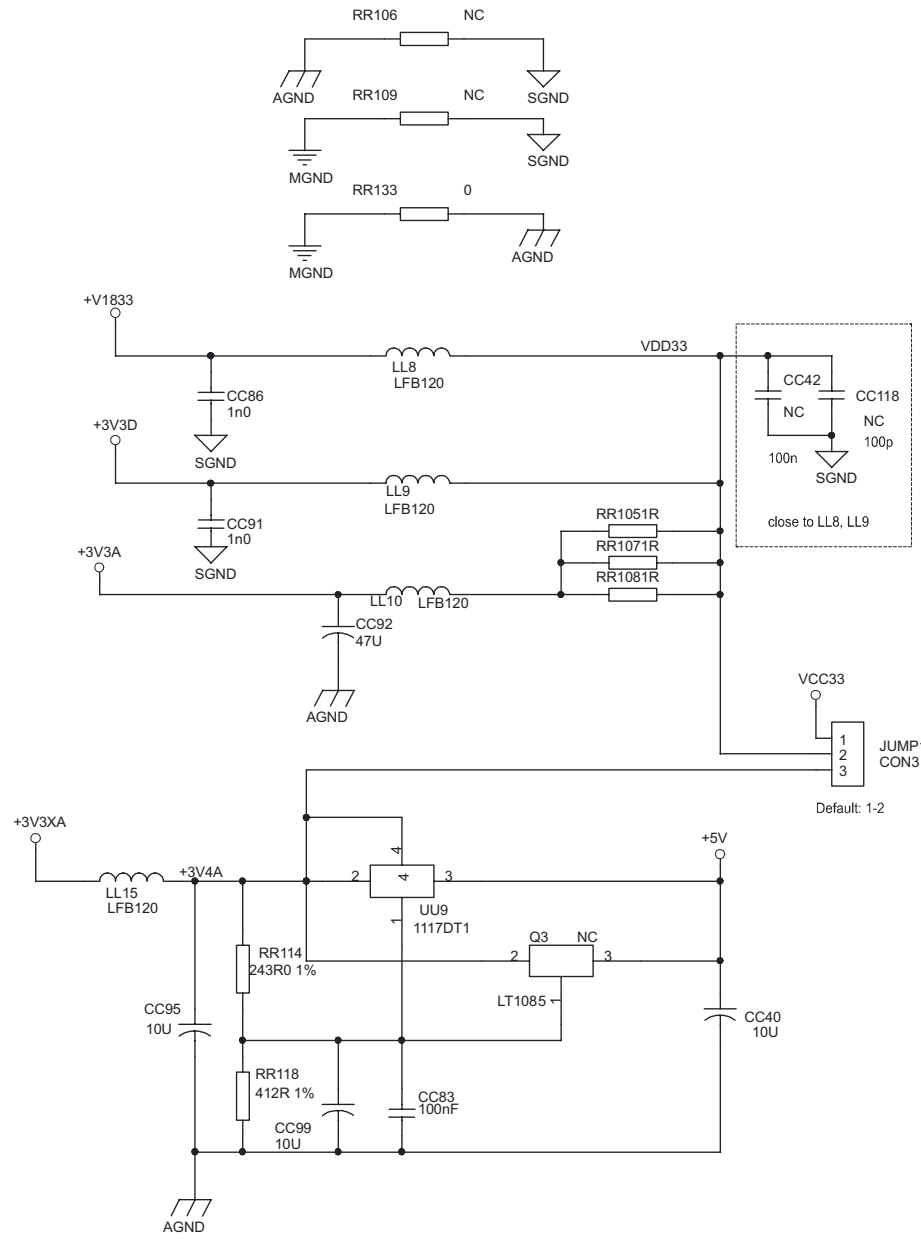


MPEG - Motor Driver

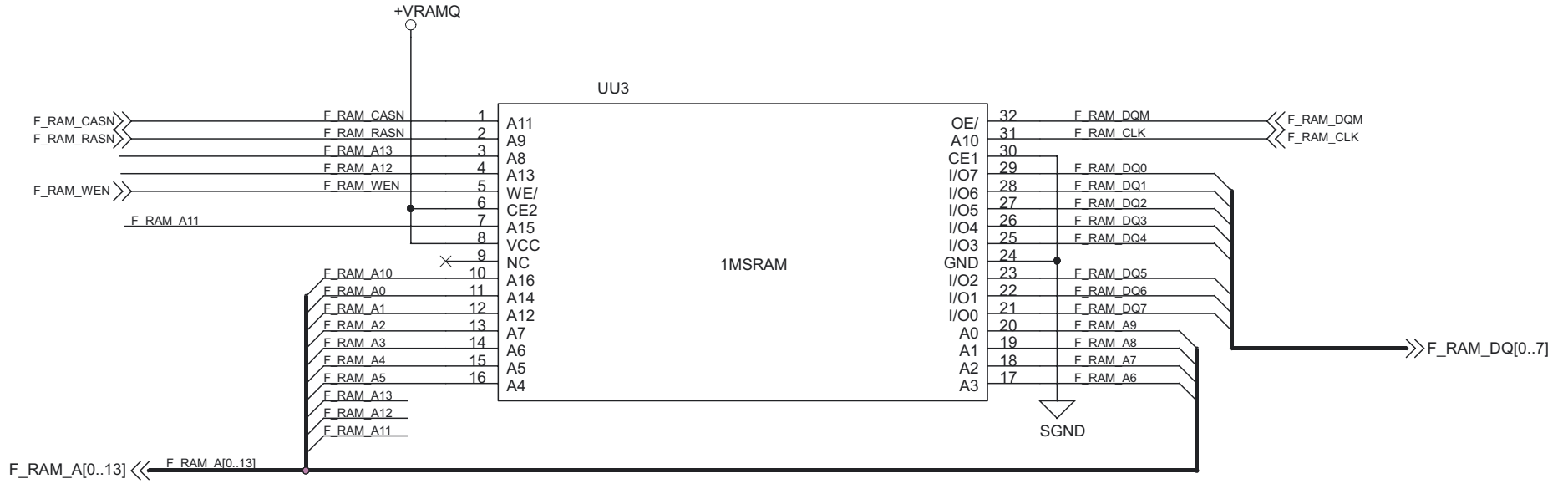


MPEG - Servo Power

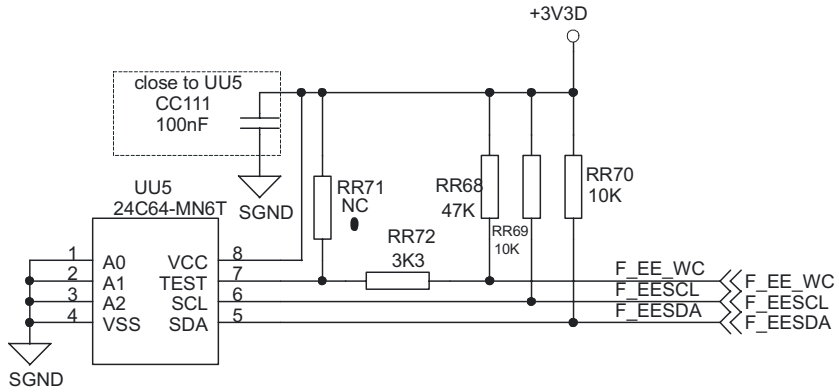
3 - 26



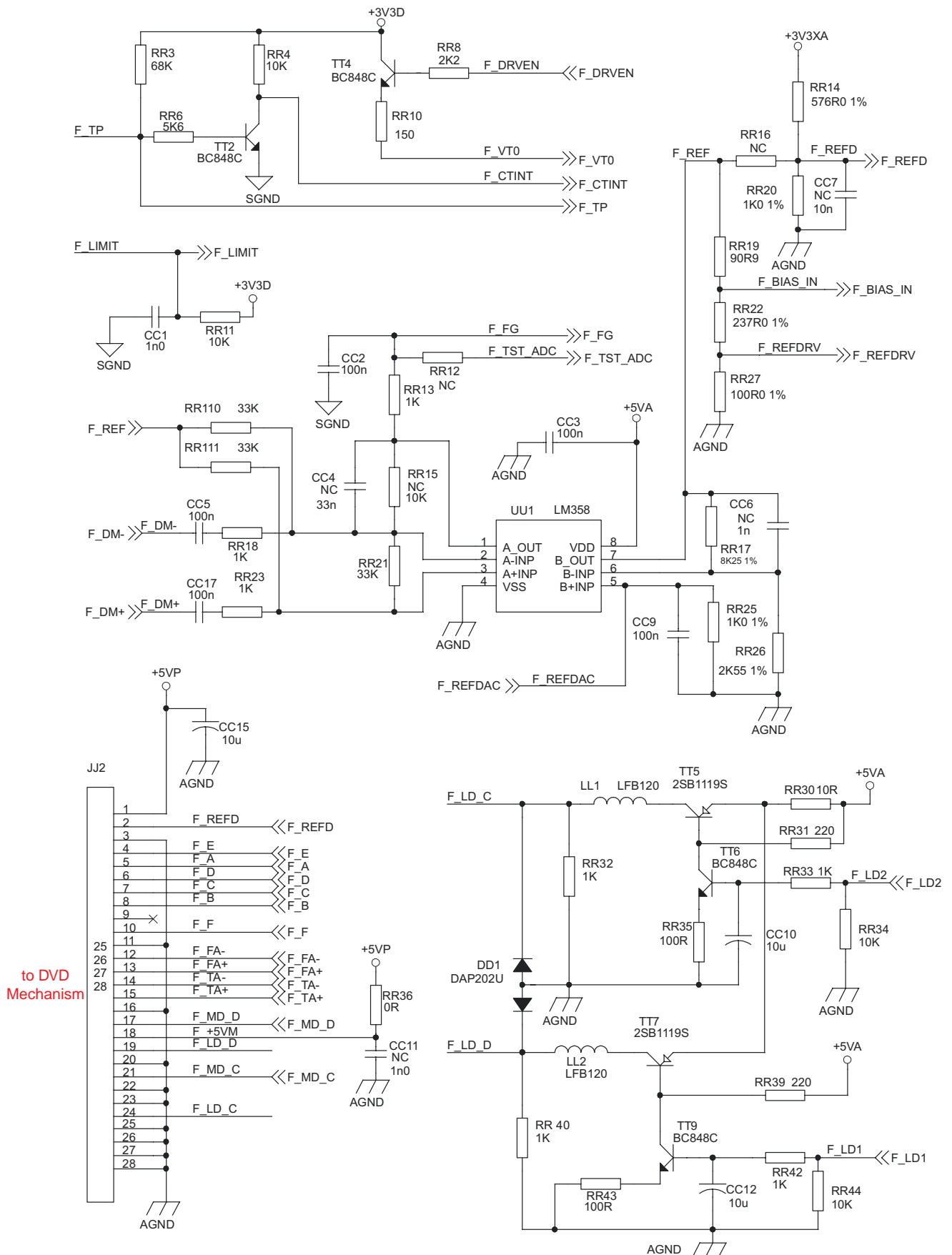
MPEG - Servo Memory



close to UU2

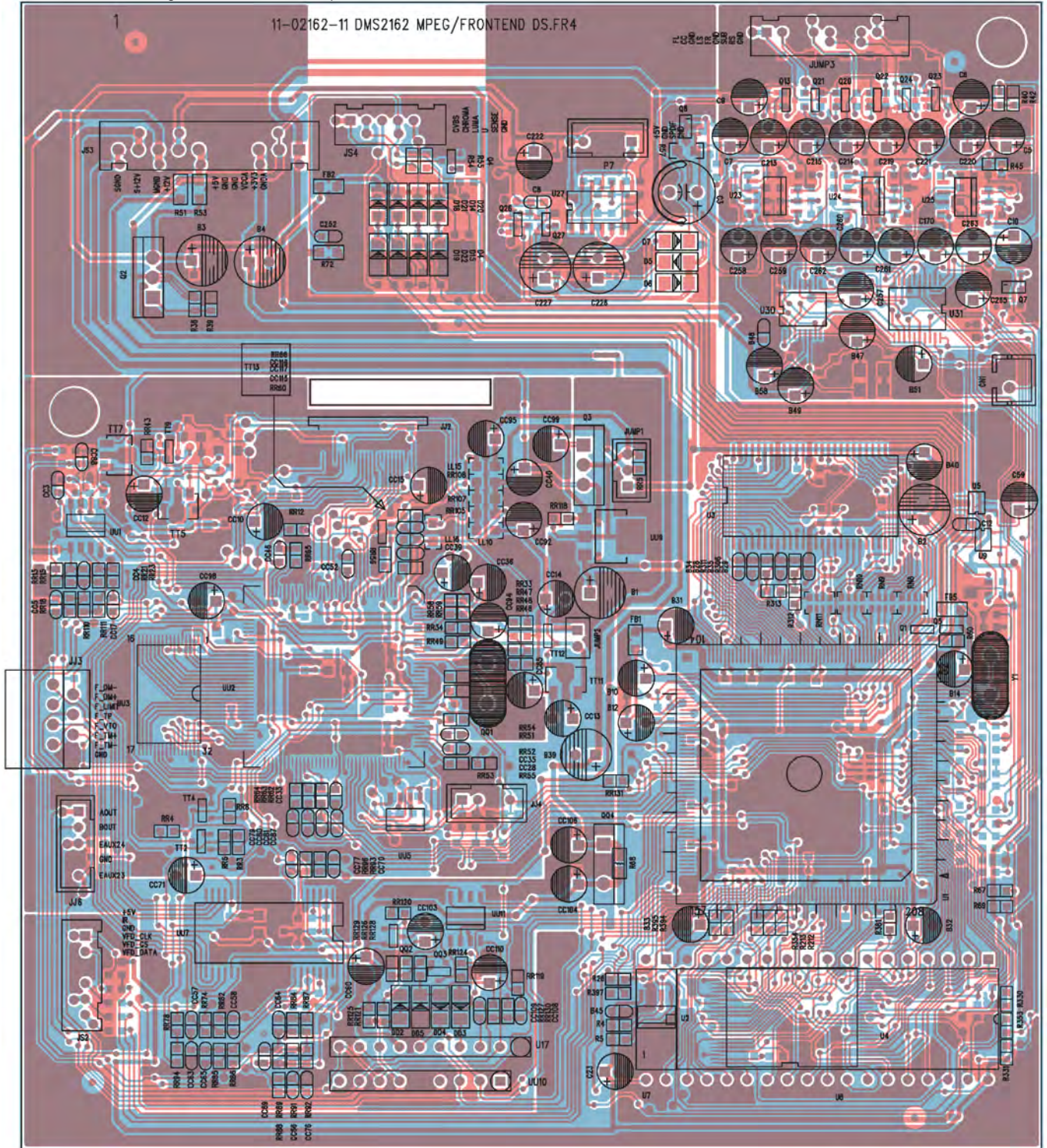


MPEG - Signal to Pickup



MPEG PCB

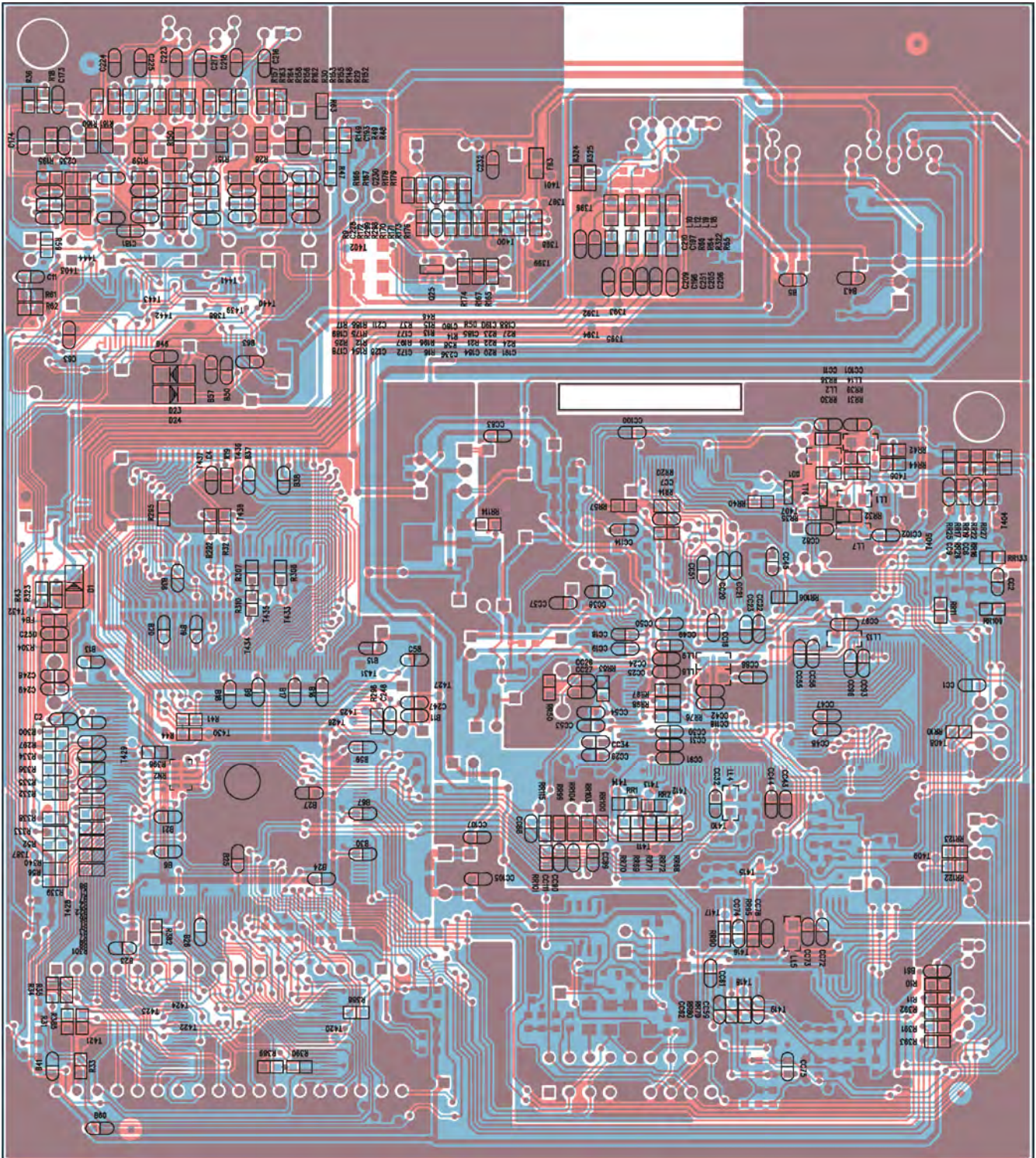
Sicht auf Bestückungsseite / View on Component Side



Für die tatsächliche Bauteilbestückung ist das Schaltbild maßgebend!
The circuit diagram is relevant for the actual component assembly!

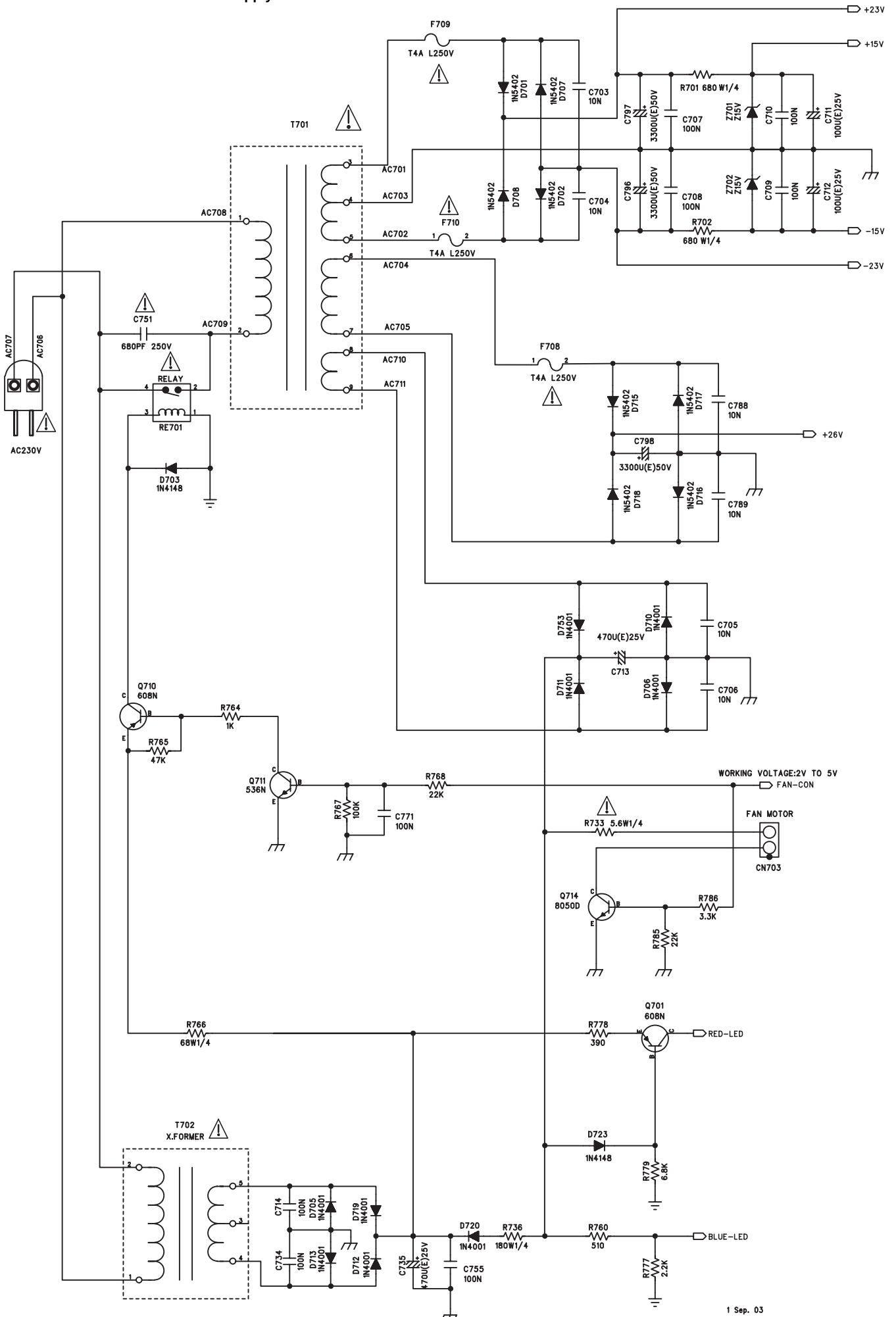
MPEG PCB

Sicht auf Lötseite / View on Solder Side



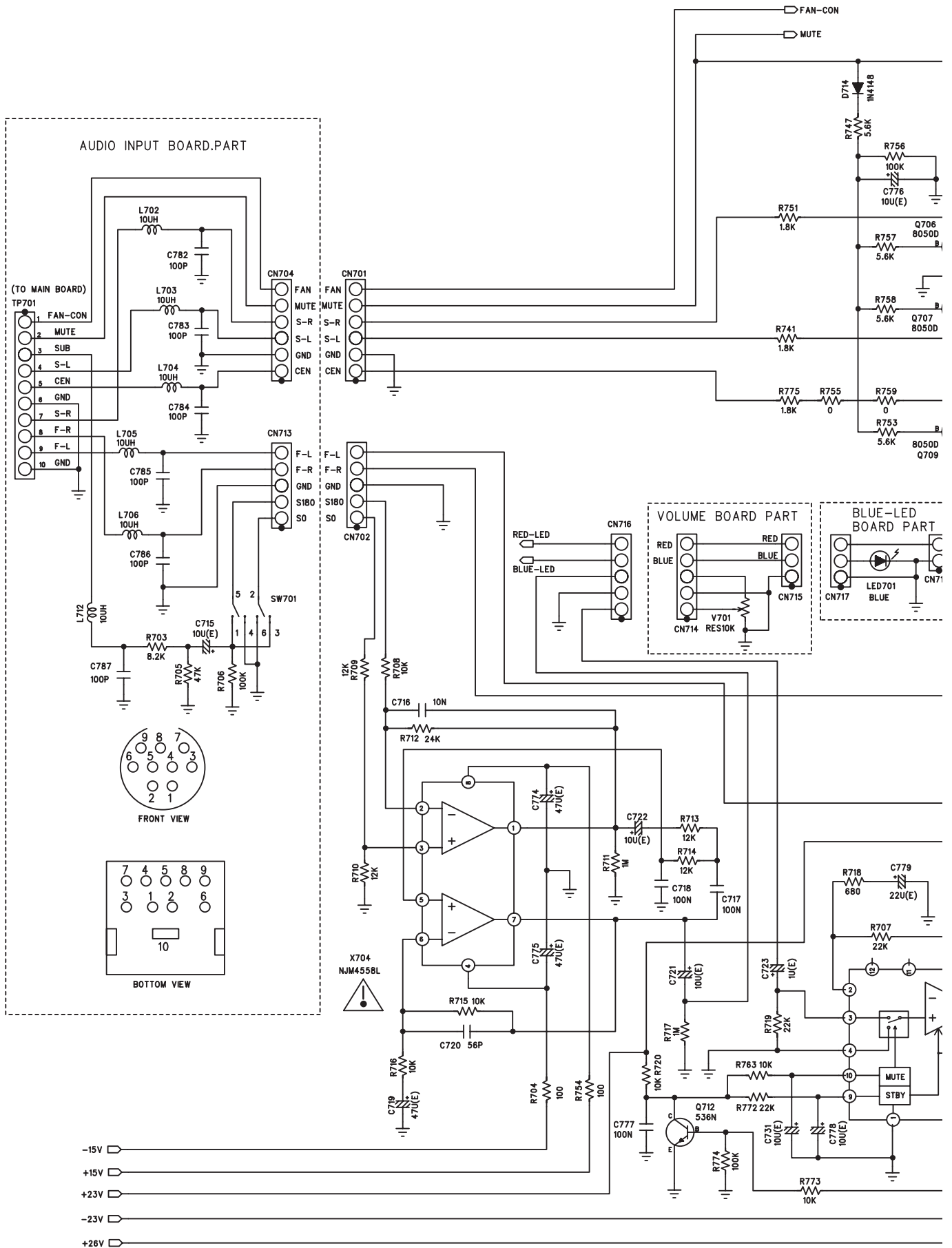
Für die tatsächliche Bauteilbestückung ist das Schaltbild maßgebend!
The circuit diagram is relevant for the actual component assembly!

Subwoofer Netzteil / Power Supply

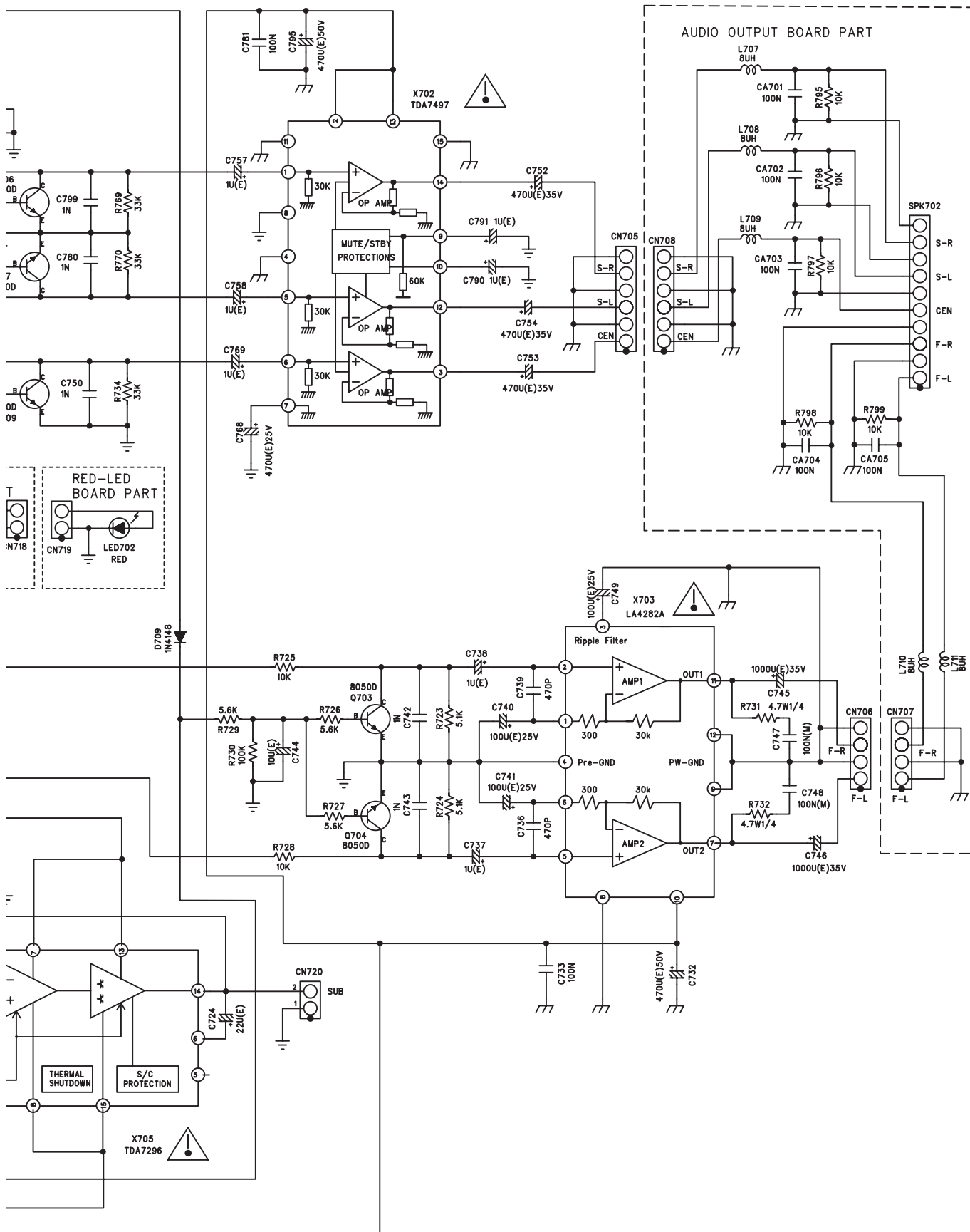


1 Sep. 03

Subwoofer Verstärker / Amplifier

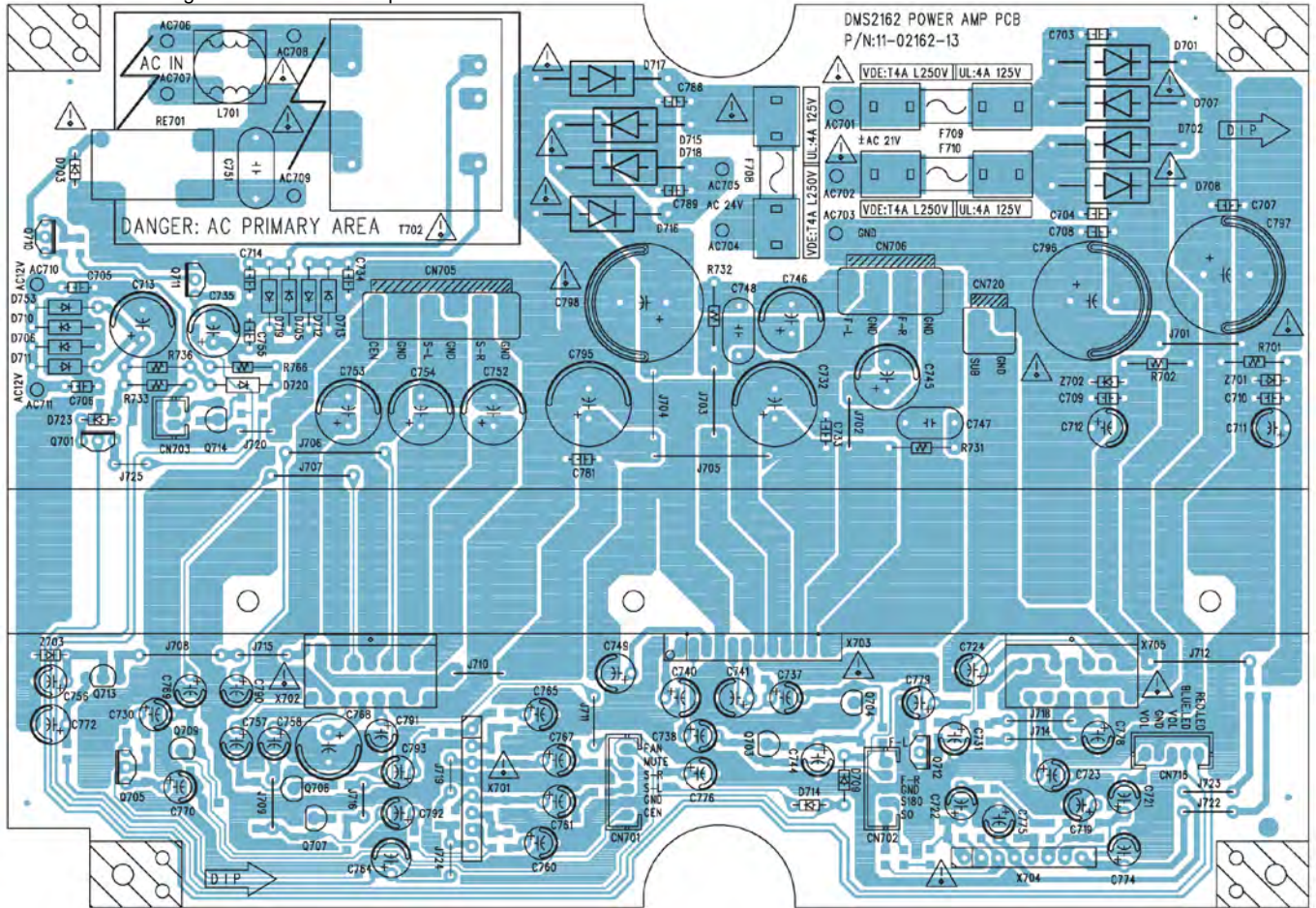


Subwoofer Verstärker / Amplifier

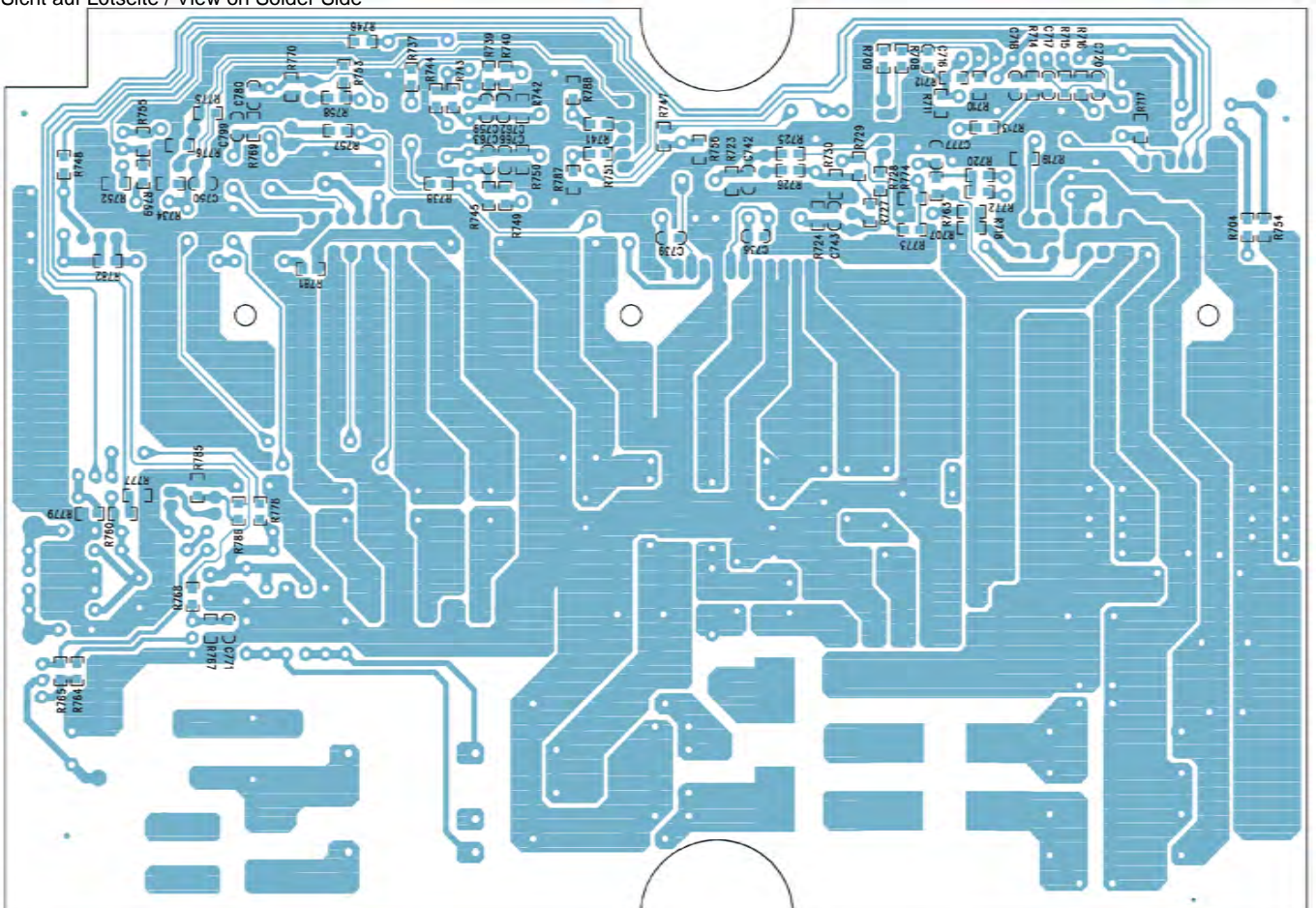


Subwoofer Verstärker / Amplifier

Sicht auf Bestückungsseite / View on Component Side

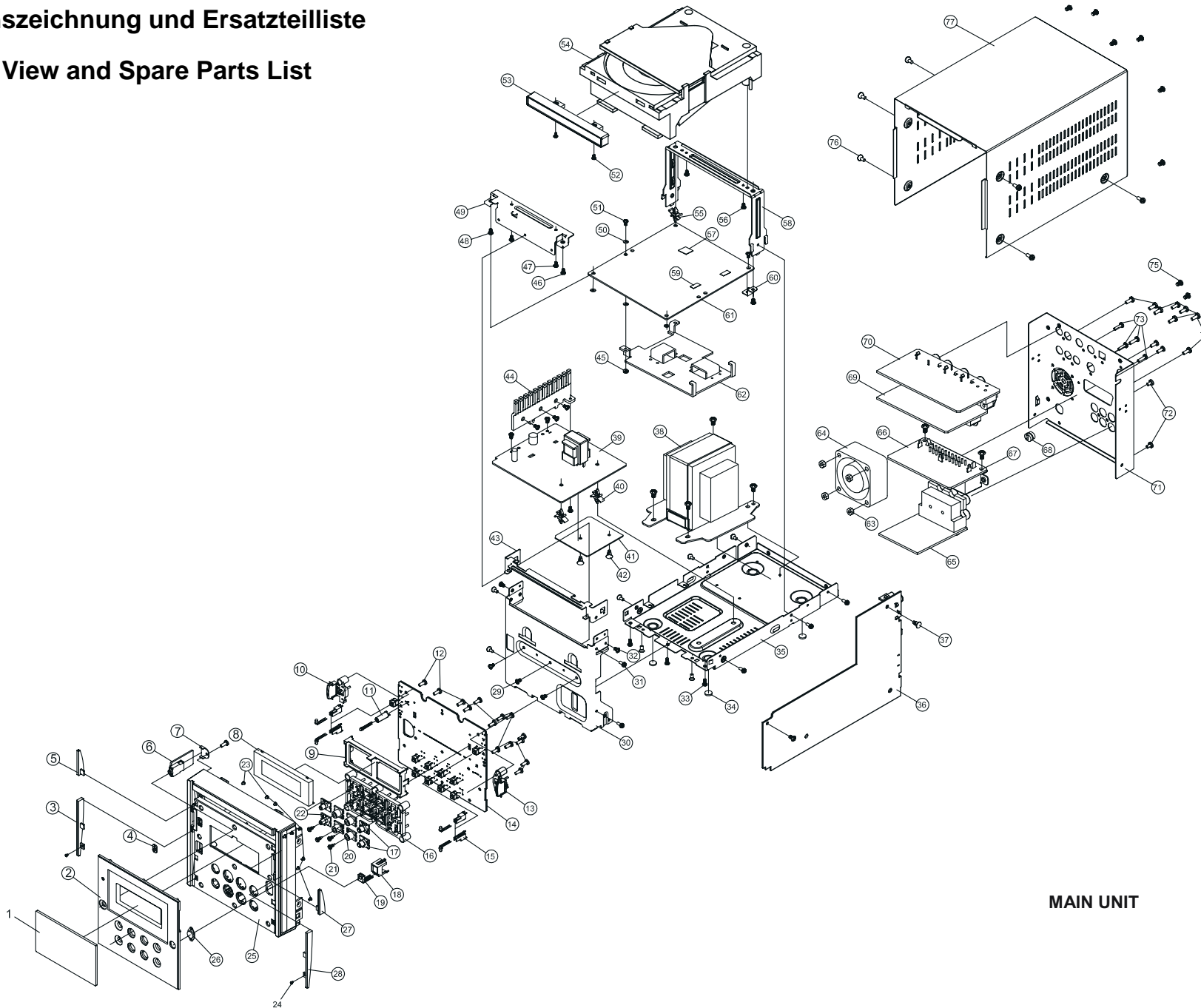


Sicht auf Lötseite / View on Solder Side



Explosionszeichnung und Ersatzteilliste

Exploded View and Spare Parts List



MAIN UNIT

SCENOS UMS 6400 DVD

MATERIAL-NR. / PART NO.: 757126105000
BESTELL-NR. / ORDER NO.: GLP2000

POS. NR. POS. NO.	ABB. FIG.	MATERIAL-NR. PART NUMBER	ANZ. QTY.	BEZEICHNUNG DESCRIPTION (D) (GB)
		757126105000		SCENOS UMS 6400 DVD KEIN E-TEIL
				SCENOS UMS 6400 DVD NO SPARE PART
0001.000		759550620000		LINSE DISPLAY
0002.000		759550620100		FRONT ABDECKUNG
0008.000		759550620300		DISPLAY VFD
0010.000		759550620400		KNOPF NETZSCHALTER
0013.000		759550620500		KNOPF OPEN / CLOSE
0017.000		759550620600		KNOPF LAUTSTAERKE
0019.000		759550620700		IR SENSOR
0020.000		759550620800		KNOPF FUN / PLAY
0021.000		759550620900		ABDECKUNG KNOPF FUN / PLAY
0022.000		759550621000		KNOPF TUNING
0025.000		759550621100		FRONT RAHMEN
0026.000		759550621200		IR-LINSENABDECKUNG
0034.000		759550621300		GUMMIFUSS 9 X 1,5MM
0053.000		759550621500		ABDECKUNG CD-SCHUBLADE
0054.000	△	759550621600		DVD-LAUFWERK KPL
0064.000		759550621700		LUEFTER (40X40X20)
0065.000		759550621800		CINCHBUCHSENPLATTE MAIN PCB
0077.000		759550621900		GEHAEUSE-OBERTeil
0110.000	△	759550622000		SUBWOOFER-BOX KPL
0120.000		759550622100		CENTER LAUTSPRECHER
0130.000		759550622200		FRONT LAUTSPRECHER RECHTS
0140.000		759550622300		FRONT LAUTSPRECHER LINKS
0150.000		759550622400		SURROUND LAUTSPRECHER RECHTS
0160.000		759550622500		SURROUND LAUTSPRECHER LINKS
0900.000		720117133500		FERNBEDIENUNG
0901.000		759550626200		BATTERIEFACHDECKEL
		720114041500		BEDIENUNGSANLEITUNG D/GB/F/I
		720114041600		BEDIENUNGSANLEITUNG P/E/NL/PL
		720114041700		BEDIENUNGSANLEITUNG DK/S/FIN
		720107733500		SERVICE MANUAL D/GB
				INSTRUCTION MANUAL D/GB/F/I
				INSTRUCTION MANUAL P/E/NL/PL
				INSTRUCTION MANUAL DK/S/FIN
				SERVICE MANUAL D/GB

ÄNDERUNGEN VORBEHALTEN / SUBJECT TO ALTERATION

POS. NR. POS. NO.	MATERIAL-NR. PART NUMBER	BEZEICHNUNG DESCRIPTION	POS. NR. POS. NO.	MATERIAL-NR. PART NUMBER	BEZEICHNUNG DESCRIPTION
	275990124000	LP-HAUPTMODUL KEIN E-TEIL	U 101	759550622600	TUNER
			U 102	759550623000	IC TEA5762 (QFP44)
			U 103	759550460700	IC BU1924F
B 301	759550572500	SPULE RH03505AS-W4B	U 201	759550623100	IC ST24C01 FLAT
B 302	759550572500	SPULE RH03505AS-W4B	U 202	759550623200	IC SM89516AC25 40L PDID
			U 203	759550623300	IC NJM78L05A JRC T.T
C 181	830923013300	DIODE 1 SS 133	U 301	759550623400	IC PT2323
C 181-A	830923013300	DIODE 1 SS 133	U 302	759550623500	IC PT2322
			U 303	830533282000	IC TDA2822M SGS
CN 304	759550620200	KOPFHOERERBUCHSE	X 101	759550623600	CER.RES. XTL 75 KHZ 12P5 DT
CT 101	759550025900	TR. 2,7/10PF	X 102	759550623700	QUARZ 4.3320 MHZ MC-49/US
			X 201	759550623800	QUARZ 11.0592 MHZ HC-49/US
D 101	830923013300	DIODE 1 SS 133	ZD 101	759550491400	Z DIODE BXZ55C4V7 4,7V0,5W
D 102	830923013300	DIODE 1 SS 133	ZD 102	720050042900	Z DIODE 12V 1/2W 8309-7
D 104	830923013300	DIODE 1 SS 133	ZD 103	830972003400	Z DIODE 3,3 B 0,5W
D 105	830923013300	DIODE 1 SS 133	ZD 104	830972003400	Z DIODE 3,3 B 0,5W
D 106	759537013800	DIODE HN 1 V 02 H	ZD 201	830972007500	Z DIODE 7,5V/BZW SIE/ZPY IT
D 108	830923013300	DIODE 1 SS 133			
D 201	830923013300	DIODE 1 SS 133			
D 202	830923013300	DIODE 1 SS 133			
D 203	830923013300	DIODE 1 SS 133			
D 204	830921500600	DIODE 1 N 4001			
D 205	830923013300	DIODE 1 SS 133			
D 301	830923013300	DIODE 1 SS 133	D 401	830923013300	DIODE 1 SS 133
D 303	830923013300	DIODE 1 SS 133	D 402	830923013300	DIODE 1 SS 133
D 310	830923013300	DIODE 1 SS 133	D 403	830923013300	DIODE 1 SS 133
D 311	830923013300	DIODE 1 SS 133	D 404	830923013300	DIODE 1 SS 133
			D 405	830923013300	DIODE 1 SS 133
L 101	759550624400	SPULE 10 UH			
L 201	759550624400	SPULE 10 UH	IC 401	759550624800	DISPLAY TREIBER IC (QEP-52)
L 301	759550624500	SPULE 100UH	IC 402	759550620700	IR SENSOR
L 313	759550164700	SPULE FERRIT 4T(3,5X3X1,3)			
L 314	759550164700	SPULE FERRIT 4T(3,5X3X1,3)	LED 1	759550624600	LED 3MM BLAU
L 315	759550164700	SPULE FERRIT 4T(3,5X3X1,3)	LED 2	759550624600	LED 3MM BLAU
L 316	759550624400	SPULE 10 UH	LED 401	759550624700	LED 3MM ROT
L 317	759550624400	SPULE 10 UH	LED 402	759550624600	LED 3MM BLAU
L 318	759550624400	SPULE 10 UH	LED 403	759550624600	LED 3MM BLAU
L 319	759550624400	SPULE 10 UH	LED 404	759550624600	LED 3MM BLAU
L 320	759550624400	SPULE 10 UH	LED 405	759550624700	LED 3MM ROT
L 321	759550624400	SPULE 10 UH	LED 406	759550624600	LED 3MM BLAU
			LED 407	759550624600	LED 3MM BLAU
Q 101	759550622700	TRANS 2SA608NG-NPA-AT			
Q 102	759550622700	TRANS 2SA608NG-NPA-AT	SW 403	759545050700	TAKTSCHALTER
Q 103	759550622800	TRANS 2SC536NF-NPA-AT	SW 405	759545050700	TAKTSCHALTER
Q 104	759550622800	TRANS 2SC536NF-NPA-AT	SW 408	759545050700	TAKTSCHALTER
Q 105	759550570200	TRANS 2SC1383R	SW 409	759545050700	TAKTSCHALTER
Q 201	759550622800	TRANS 2SC536NF-NPA-AT	SW 412	759545050700	TAKTSCHALTER
Q 202	759550622800	TRANS 2SC536NF-NPA-AT	SW 413	759545050700	TAKTSCHALTER
Q 203	759550622700	TRANS 2SA608NG-NPA-AT	SW 414	759545050700	TAKTSCHALTER
Q 204	759550622700	TRANS 2SA608NG-NPA-AT	SW 416	759545050700	TAKTSCHALTER
Q 205	759550622800	TRANS 2SC536NF-NPA-AT	SW 417	759545050700	TAKTSCHALTER
Q 206	759525014100	TRANS 8050D	SW 419	759545050700	TAKTSCHALTER
Q 207	759525014100	TRANS 8050D			
Q 208	759550622900	TRANS 8550D	VFD 401	759550620300	DISPLAY VFD
Q 209	759550622900	TRANS 8550D			
Q 210	759550570200	TRANS 2SC1383R			
Q 211	759550622700	TRANS 2SA608NG-NPA-AT			
Q 212	759550622700	TRANS 2SA608NG-NPA-AT			
Q 301	759550622800	TRANS 2SC536NF-NPA-AT	AC 01	△ 759550625800	NETZKABEL 7FT
Q 302	759550622800	TRANS 2SC536NF-NPA-AT			
Q 303	759525014100	TRANS 8050D	C 839	△ 759550625400	KONDENSATOR 680PF / 250V AC
R 362	830923013300	DIODE 1 SS 133	D 801	830921500600	DIODE 1 N 4001
			D 802	830921500600	DIODE 1 N 4001
T 101	759550623900	AM IF SPULE 7003AC-A0001N 3	D 803	830921500600	DIODE 1 N 4001
T 102	759550624000	AM IF SPULE 7003AC-A0105EK	D 804	830921500600	DIODE 1 N 4001
T 103	759550624000	AM IF SPULE 7003AC-A0105EK	D 805	830921500600	DIODE 1 N 4001
T 104	759550624100	AM ANT SPULE OHK 7-869698	D 806	830921500600	DIODE 1 N 4001
T 105	759550624200	SPULE INDUCTOR VAR.7MM OHG	D 807	830921500600	DIODE 1 N 4001
T 107	759550624300	SPULE 7 MM	D 808	830921500600	DIODE 1 N 4001

ÄNDERUNGEN VORBEHALTEN / SUBJECT TO ALTERATION

POS. NR. POS. NO.	MATERIAL-NR. PART NUMBER	BEZEICHNUNG DESCRIPTION	POS. NR. POS. NO.	MATERIAL-NR. PART NUMBER	BEZEICHNUNG DESCRIPTION	POS. NR. POS. NO.	MATERIAL-NR. PART NUMBER	BEZEICHNUNG DESCRIPTION	POS. NR. POS. NO.	MATERIAL-NR. PART NUMBER	BEZEICHNUNG DESCRIPTION
D 809	830921500600	DIODE 1 N 4001		275990062300	LP-SCARTMODUL	TT 2	830100684800	SMD TRANS BC848C/ BC847C			
D 810	830921500600	DIODE 1 N 4001			KEIN E-TEIL	TT 4	830100684800	SMD TRANS BC848C/ BC847C			
D 811	830921500600	DIODE 1 N 4001				TT 5	759520418400	TRANS 2 SB 1119 T			
D 812	830921500600	DIODE 1 N 4001	B 601	759550572500	SPULE RH03505AS-W4B	TT 6	830100684800	SMD TRANS BC848C/ BC847C			
D 817	759550624900	DIODE 1 N 5402-F				TT 7	759520418400	TRANS 2 SB 1119 T			
D 818	759550624900	DIODE 1 N 5402-F	J 601	759550626300	SCARTBUCHSE 21 POL	TT 9	830100684800	SMD TRANS BC848C/ BC847C			
D 819	759550624900	DIODE 1 N 5402-F				TT 11	759500224100	SMD TRANS 2 SC 3650			
D 820	759550624900	DIODE 1 N 5402-F	L 601	759550625900	SPULE 3.3 UH LFB EAD 0805 CM	TT 12	830100684800	SMD TRANS BC848C/ BC847C			
D 821	830921500600	DIODE 1 N 4001	L 602	759550625900	SPULE 3.3 UH LFB EAD 0805 CM	TT 13	830100686000	SMD TRANS BC 860 C			
D 822	830923013300	DIODE 1 SS 133	L 603	759550626000	SPULE 2.7 UH LFB EAD 0805 CM				U 1	759550626800	IC ES6028F-W/WMA
D 823	759880757300	DIODE SB360	L 604	759550626000	SPULE 2.7 UH LFB EAD 0805 CM				U 2	759550626900	IC AT24C02 SOIC
D 824	759550625000	DIODE SB160	L 605	759550626000	SPULE 2.7 UH LFB EAD 0805 CM				U 3	759550627000	SMD IC SDRAM 1M X 16 X 4
D 825	830923013300	DIODE 1 SS 133	L 606	759550626000	SPULE 2.7 UH LFB EAD 0805 CM				U 4	759550627100	IC MBM29LV160TE90PFTN TSOP4
D 826	830923013300	DIODE 1 SS 133							U 5	759550627200	IC PST3544NR 3440X
D 827	830923013300	DIODE 1 SS 133		275990062400	LP-MPEG-MODUL	U 23	830575983300	SMD IC LM833D			
D 828	830921500600	DIODE 1 N 4001			KEIN E-TEIL	U 24	830575983300	SMD IC LM833D			
D 829	830921500600	DIODE 1 N 4001				U 25	830575983300	SMD IC LM833D			
F 801	△ 831561900331	SICHERUNG T1,6A L 250V	D 4	759550626500	SMD DIODE DL4148	U 27	759550627300	SMD IC M74HC04MIR SOP			
F 803	△ 831561700600	SICHERUNG T2,5A L 250V	D 5	759550626500	SMD DIODE DL4148	U 31	759550627400	IC PCM1606E 24B/192K (TI)			
J 807	830921500600	DIODE 1 N 4001	D 6	759550626500	SMD DIODE DL4148				UU 1	759880004300	SMD IC LM 358 DT
L 801	759550028600	FUNKENTSTOERDROSSEL TR12,5X	D 7	759550626500	SMD DIODE DL4148				UU 2	759550627500	IC L6315
L 802	759550625500	SPULE 100 UH	D 14	759550626500	SMD DIODE DL4148				UU 3	759550627600	IC SRAM LP62S1024BX-55LLT T
L 803	759550625500	SPULE 100 UH	D 15	759550626500	SMD DIODE DL4148				UU 7	759550627700	IC BA5983FP FIP28 PIN ROHM
L 804	759550625500	SPULE 100 UH	D 18	759550626500	SMD DIODE DL4148				Y 1	759880713600	QUARZ 27MHZ
L 805	759550625500	SPULE 100 UH	D 19	759550626500	SMD DIODE DL4148						
Q 801	759545051000	TRANS 2SB 1240 Q	D 20	759550626500	SMD DIODE DL4148						
Q 802	759550622800	TRANS 2SC 536NF-NPA-AT	D 21	759550626500	SMD DIODE DL4148						
Q 803	759545051000	TRANS 2SB 1240 Q	D 22	759550626500	SMD DIODE DL4148						
Q 804	759550622800	TRANS 2SC 536NF-NPA-AT	D 23	759550626500	SMD DIODE DL4148						
Q 805	759550622700	TRANS 2SA 608NG-NPA-AT	D 24	759550626500	SMD DIODE DL4148						
Q 806	759550622800	TRANS 2SC 536NF-NPA-AT	DD 1	759550626600	DIODE DAP222LT ROHM						
R 801	△ 759905002900	WIDERSTAND 1 OHM 1/4W 5%	FB 4	759550625900	SPULE 3.3 UH LFB EAD 0805 CM						
R 802	△ 759905002900	WIDERSTAND 1 OHM 1/4W 5%	L 10	759550627800	SPULE 2.4 UH LFB EAD 0805 CM						
RE 801	△ 759550625700	NETZRELAIS OJ-SH-105LM	L 12	759550627800	SPULE 2.4 UH LFB EAD 0805 CM						
T 801	△ 759550625600	TRAFO EP303 EI-28 T05771A	L 18	759550627800	SPULE 2.4 UH LFB EAD 0805 CM						
T 802	△ 759550621400	TRAFO DMS2162 EI-57 T06490	L 19	759550627800	SPULE 2.4 UH LFB EAD 0805 CM						
U 801	759540210900	IC NJM 7808 FA	LL 1	759550627900	SPULE LFB EAD 120 OHM 100MOH						
U 802	759550625100	IC NJM78L12A JRC	LL 2	759550627900	SPULE LFB EAD 120 OHM 100MOH						
U 803	759550625200	IC PQ1CG3032F2	LL 4	759550627900	SPULE LFB EAD 120 OHM 100MOH						
U 804	759880589700	IC PQ 05 RD 11	LL 5	759550627900	SPULE LFB EAD 120 OHM 100MOH						
U 805	759550625300	IC PQ3RD13 3V3	LL 7	759550627900	SPULE LFB EAD 120 OHM 100MOH						
Z 801	720050082800	ZENER DIODE 27V 0,5W 8309-7	LL 8	759550627900	SPULE LFB EAD 120 OHM 100MOH						
Z 802	830972047000	Z DIODE 47 C 0,5W	LL 10	759550627900	SPULE LFB EAD 120 OHM 100MOH						
			LL 13	759550627900	SPULE LFB EAD 120 OHM 100MOH						
			LL 14	759550628000	SPULE LFB EAD 600 OHM 100MOH						
			LL 15	759550627900	SPULE LFB EAD 120 OHM 100MOH						
			LL 16	759550626000	SPULE 2.7 UH LFB EAD 0805 CM						
			Q 1	759550570600	SMD TRANS 8050 SOT23						
			Q 3	759550626700	IC AMS1085CT TO220						
			Q 4	759550626400	SMD TRANS 9014 SOT23						
GB 502	759550572500	SPULE RH03505AS-W4B	Q 6	759550570600	SMD TRANS 8050 SOT23						
GB 503	759550572500	SPULE RH03505AS-W4B	Q 7	759550570600	SMD TRANS 8050 SOT23						
			Q 13	759550570600	SMD TRANS 8050 SOT23						
GJ 505	759550626100	BUCHSE S-VIDEO	Q 20	759550570600	SMD TRANS 8050 SOT23						
			Q 21	759550570600	SMD TRANS 8050 SOT23						
GL 504	759550625900	SPULE 3.3 UH LFB EAD 0805 CM	Q 22	759550570600	SMD TRANS 8050 SOT23						
GL 505	759550625900	SPULE 3.3 UH LFB EAD 0805 CM	Q 23	759550570600	SMD TRANS 8050 SOT23						
GL 506	759550626000	SPULE 2.7 UH LFB EAD 0805 CM	Q 24	759550570600	SMD TRANS 8050 SOT23						
GL 507	759550626000	SPULE 2.7 UH LFB EAD 0805 CM	Q 25	759550571000	SMD TRANS 8550 SOT23						
GL 508	759550626000	SPULE 2.7 UH LFB EAD 0805 CM	Q 26	759550571000	SMD TRANS 8550 SOT23						
GL 509	759550626000	SPULE 2.7 UH LFB EAD 0805 CM	Q 27	759550626400	SMD TRANS 9014 SOT23						
GL 510	759550626000	SPULE 2.7 UH LFB EAD 0805 CM	QQ 1	759813802800	QUARZ 20MHZ						
GL 511	759550626000	SPULE 2.7 UH LFB EAD 0805 CM									

ÄNDERUNGEN VORBEHALTEN / SUBJECT TO ALTERATION

Es gelten die Vorschriften und Sicherheitshinweise gemäß dem Service Manual "Sicherheit", Mat.-Nummer 720108000001, sowie zusätzlich die eventuell abweichenden, landesspezifischen Vorschriften!



The regulations and safety instructions shall be valid as provided by the "Safety" Service Manual, part number 720108000001, as well as the respective national deviations.

ÄNDERUNGEN VORBEHALTEN / SUBJECT TO ALTERATION